

Авторское право

Все материалы данной публикации, включая фотографии, иллюстрации и программное обеспечение, защищены международными законами об интеллектуальной собственности; все права сохранены. Воспроизведение какой-либо части данного руководства без предварительного письменного разрешения владельца авторских прав запрещается.

Авторское право © 2009 г.

Отказ от ответственности

Информация в этом документе может быть изменена без предварительного уведомления. Производитель не дает гарантий и не делает каких-либо заявлений относительно содержимого этого документа и не несет ответственности в связи с любыми подразумеваемыми гарантиями относительно его коммерческой ценности или пригодности для каких-либо конкретных целей. Производитель сохраняет за собой право пересматривать данную публикацию и время от времени вносить изменения в содержимое этого документа без обязанности производителя уведомлять кого-либо о подобных изменениях или пересмотрах.

Признание торговых наименований и товарных знаков

Торговое наименование Kensington является зарегистрированным в США товарным знаком корпорации ACCO Brand Corporation; кроме того оформлена регистрация либо поданы заявки на регистрацию товарного знака в других странах мира.

Другие торговые наименования и товарные знаки, упомянутые в данном руководстве, являются и признаются собственностью их законных владельцев.

Инструкции по безопасной эксплуатации

Важно:

Внимательно прочтите этот раздел перед использованием проектора. Соблюдение приведенных в нем правил безопасной эксплуатации обеспечит надежную работу проектора в течение многих лет. Сохраните это руководство для использования в будущем.

Применяемые символы и обозначения

На изделии и в тексте этого руководства используются специальные символы, предупреждающие пользователя об опасных ситуациях при работе с проектором.

Важная информация в тексте руководства выделяется следующими способами.

Примечание:

Содержит дополнительную информацию по рассматриваемой теме.

Важно:

Содержит важную информацию, которой нельзя пренебрегать.

Предостережение:

Предупреждает о ситуациях, которые могут привести к повреждению устройства.

Предупреждение:

Предупреждает о ситуациях, которые могут стать причиной несчастного случая, привести к созданию опасных условий работы или повреждению устройства.

В этом руководстве названия элементов экранного меню и частей проектора выделены жирным шрифтом, например:

“Нажмите кнопку **Меню** на пульте дистанционного управления для открытия **Главного** меню.”

Общие правила безопасности

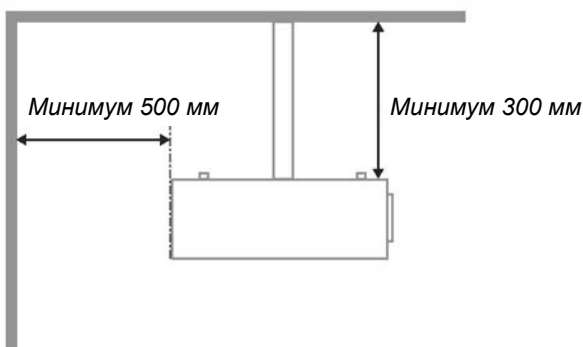
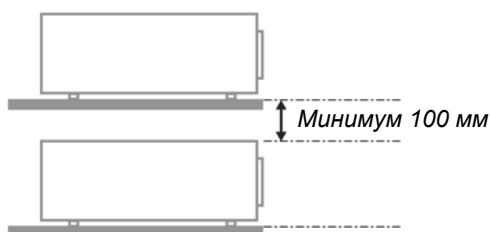
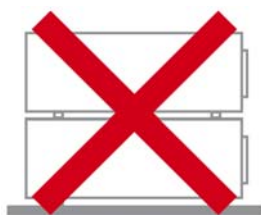
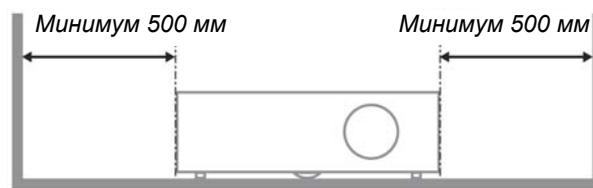
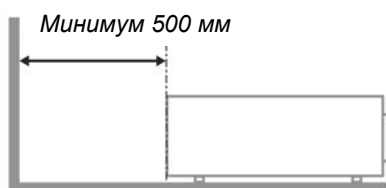
- Не вскрывайте корпус устройства. Кроме проекционной лампы в устройстве нет деталей, требующих обслуживания пользователем. Для проведения технического обслуживания обращайтесь к квалифицированным специалистам.
- Обращайте внимание на все предупреждения и предостережения, приведенные в данном руководстве и указанные на корпусе устройства.
- Проекционная лампа чрезвычайно яркая. Во избежание повреждения глаз, не смотрите в объектив, когда лампа включена.
- Не располагайте проектор на неустойчивой поверхности, тележке или стойке.
- Избегайте использования проектора вблизи воды, под прямыми лучами солнца или рядом с нагревательными приборами.
- Не кладите на проектор тяжелые предметы, вроде книг или сумок.

Указания по установке проектора

- Расположите проектор горизонтально. Угол наклона проектора не должен быть больше 15 градусов, кроме того, разрешены только два вида монтажа проектора - настольный и потолочный; несоблюдение этих условий может привести к значительному сокращению срока службы лампы.



- Вокруг выпускного отверстия требуется обеспечить воздушный зазор не менее 50 см.



- Убедитесь, что во впускные отверстия не засасывается нагретый воздух из выпускного отверстия.
- При использовании проектора в закрытом помещении, при работе проектора температура окружающего воздуха внутри корпуса не должна превышать рабочую температуру, а также обеспечены беспрепятственный приток воздуха и работа вытяжной вентиляции.
- Все корпуса должны пройти гарантированную тепловую оценку, чтобы быть уверенным, что проектор не использует повторно выделяемый воздух, так как это может привести к отключению проектора, даже если температура корпуса в пределах допустимой рабочей температуры.

Электробезопасность

- Используйте только поставляемый шнур питания.
- Не ставьте на шнур питания какие-либо предметы. Не допускайте, чтобы шнур питания попадал под ноги проходящим людям.
- Вынимайте батареи из пульта ДУ на время хранения или если устройство не будет использоваться в течение долгого времени.

Замена лампы

Неправильная замена лампы может представлять опасность. См. раздел *Замена проекционной лампы* на стр. 35, где приведены подробные указания по безопасному выполнению этой процедуры. Перед заменой лампы:

- Отсоедините шнур питания.
- Дайте лампе остыть в течение примерно одного часа.

Чистка проектора

- Перед проведением чистки отсоедините шнур питания. (См. раздел *Чистка проектора* на стр. 37).
- Дайте лампе остыть в течение примерно одного часа.

Нормативные предупреждения

Перед установкой и использованием проектора прочтите нормативные предупреждения в разделе *Соответствие требованиям* на стр. 50.

Важные указания по утилизации:



Лампы, используемые в составе этого изделия, содержат ртуть. Это изделие может также содержать другие электронные компоненты и материалы, которые при неправильной утилизации могут представлять опасность. Утилизация должна осуществляться в соответствии с применимым федеральным, региональным и местным законодательством. Дополнительная информация приведена на веб-сайте Альянса отраслей электронной промышленности по адресу: WWW.EIAE.ORG. Сведения по утилизации ламп приводятся на сайте WWW.LAMPRECYCLE.ORG.

Условные обозначения



УТИЛИЗАЦИЯ: Электрическое и электронное оборудование запрещается выбрасывать в мусоросборники зданий или утилизировать вместе с городскими отходами. В странах ЕС для утилизации оборудования требуется обращаться в специальные службы утилизации.

Об этом руководстве

Это руководство пользователя содержит сведения по установке и использованию цифрового проектора. По возможности, взаимосвязанные части, например иллюстрация и описание к ней, представлены на одной странице. Такой формат удобен для вывода на печать нужных разделов руководства и позволяет экономить бумагу, тем самым способствуя защите окружающей среды.

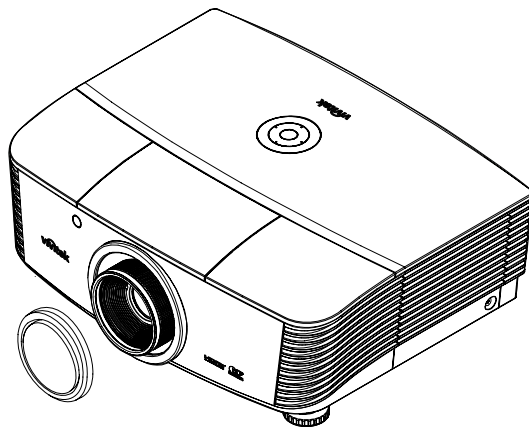
Оглавление

НАЧАЛО РАБОТЫ	1
Комплект поставки.....	1
Внешний вид и основные части проектора.....	2
<i>СЕРИЯ H5080 Вид спереди-справа</i>	2
<i>Вид сверху. Кнопки управления экранным меню и индикаторы</i>	4
<i>Вид сзади</i>	5
<i>Вид снизу</i>	7
Элементы пульта дистанционного управления.....	8
Зона действия пульта ДУ.....	10
Кнопки на проекторе и пульте ДУ.....	10
УСТАНОВКА И ИСПОЛЬЗОВАНИЕ ПРОЕКТОРА	11
Установка батарей в пульт ДУ.....	11
Подсоединение источников сигнала.....	12
Установка и снятие объектива.....	13
<i>Снятие установленного объектива из проектора</i>	13
<i>Установка нового объектива</i>	14
Включение и выключение проектора.....	15
<i>Запуск проектора</i>	15
<i>Отключение проектора</i>	16
Регулировка высоты проектора.....	17
Регулировка положения проецируемого изображения с использованием системы SHIFT.....	18
<i>Регулировка положения изображения по вертикали</i>	18
<i>Регулировка положения изображения по горизонтали</i>	19
<i>Схема диапазонов регулировки системы Shift</i>	19
Регуляторы увеличения, фокусирования и трапецеидальности.....	20
НАСТРОЙКА ПАРАМЕТРОВ В ЭКРАННОМ МЕНЮ	21
Кнопки работы с экранным меню.....	21
<i>Работа с экранным меню</i>	21
Выбор языка экранного меню.....	22
Структура экранного меню.....	23
ИЗОБРАЖЕНИЕ >> МЕНЮ Основные.....	24
ИЗОБРАЖЕНИЕ >> МЕНЮ Дополнит.....	25
<i>Регулировка HSG</i>	26
<i>Подменю VividSettings</i>	26
МЕНЮ ДИСПЛЕЙ.....	27
<i>Регулировка компонентов ПК</i>	28
НАСТРОЙКИ СИСТЕМЫ >> Основные.....	29
<i>Настройки меню</i>	30
<i>Источник</i>	30
НАСТРОЙКИ СИСТЕМЫ >> МЕНЮ Дополнит.....	31
<i>Настройки лампы</i>	32
<i>HDMI</i>	32
<i>Closed Caption</i>	33
<i>12 В, разъем А</i>	33
МЕНЮ ИНФОРМАЦИЯ.....	34
ТЕХНИЧЕСКОЕ ОБСЛУЖИВАНИЕ И ЗАЩИТА ПРОЕКТОРА	35
Замена проекционной лампы.....	35
Чистка проектора.....	37
<i>Чистка объектива</i>	37
<i>Чистка корпуса</i>	37
ИСПОЛЬЗОВАНИЕ ФИЗИЧЕСКОГО ЗАМКА.....	38
<i>Использование замка Kensington® Lock</i>	38
<i>Использование цепного кодового замка</i>	38

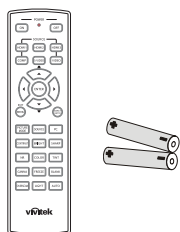
УСТРАНЕНИЕ НЕПОЛАДОК.....	39
УСТРАНЕНИЕ НАИБОЛЕЕ ОБЩИХ НЕПОЛАДОК	39
СОВЕТЫ ПО УСТРАНЕНИЮ НЕПОЛАДОК	39
СООБЩЕНИЯ ИНДИКАТОРОВ ОБ ОШИБКАХ.....	40
НЕПОЛАДКИ С ИЗОБРАЖЕНИЕМ.....	41
НЕПОЛАДКИ С ЛАМПОЙ.....	41
НЕПОЛАДКИ С ПУЛЬТОМ ДУ	42
ГАРАНТИЙНОЕ ОБСЛУЖИВАНИЕ ПРОЕКТОРА	42
HDMI – ВОПРОСЫ И ОТВЕТЫ.....	43
ТЕХНИЧЕСКИЕ ХАРАКТЕРИСТИКИ.....	44
ТЕХНИЧЕСКИЕ ХАРАКТЕРИСТИКИ	44
ПРОЕКЦИОННОЕ РАССТОЯНИЕ И РАЗМЕР ИЗОБРАЖЕНИЯ	45
<i>Модель СЕРИЯ Н5080 Таблица параметров проецирования</i>	45
СЕРИЯ Н5080 ТАБЛИЦА РЕЖИМОВ синхронизации и ФОРМАТОВ ВИДЕОСИГНАЛА.....	46
РАЗМЕРЫ ПРОЕКТОРА	49
СООТВЕТСТВИЕ ТРЕБОВАНИЯМ.....	50
ПРЕДУПРЕЖДЕНИЕ (FCC).....	50
КАНАДА	50
СЕРТИФИКАТЫ БЕЗОПАСНОСТИ.....	50

Комплект поставки

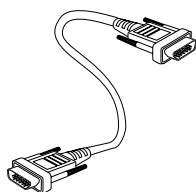
Осторожно распакуйте проектор и проверьте наличие следующих предметов:



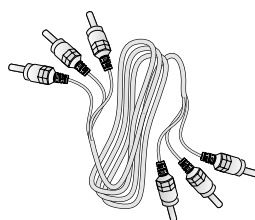
ПРОЕКТОР СЕРИИ H5080 С КРЫШКОЙ ОБЪЕКТИВА



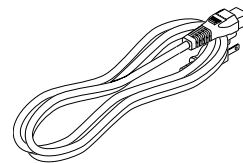
*ПУЛЬТ ДУ
(С ДВУМЯ БАТАРЕЙКАМИ
РАЗМЕРА АА)*



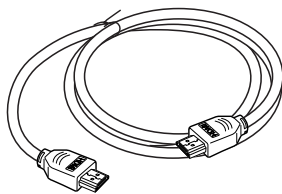
КАБЕЛЬ VGA



КОМПОНЕНТНЫЙ КАБЕЛЬ



ШНУР ПИТАНИЯ



КАБЕЛЬ HDMI



*CD-ROM
(ЭТО РУКОВОДСТВО ДЛЯ
ПОЛЬЗОВАТЕЛЯ)*



ГАРАНТИЙНАЯ КАРТА



*КАРТОЧКА «КРАТКОЕ
РУКОВОДСТВО»*

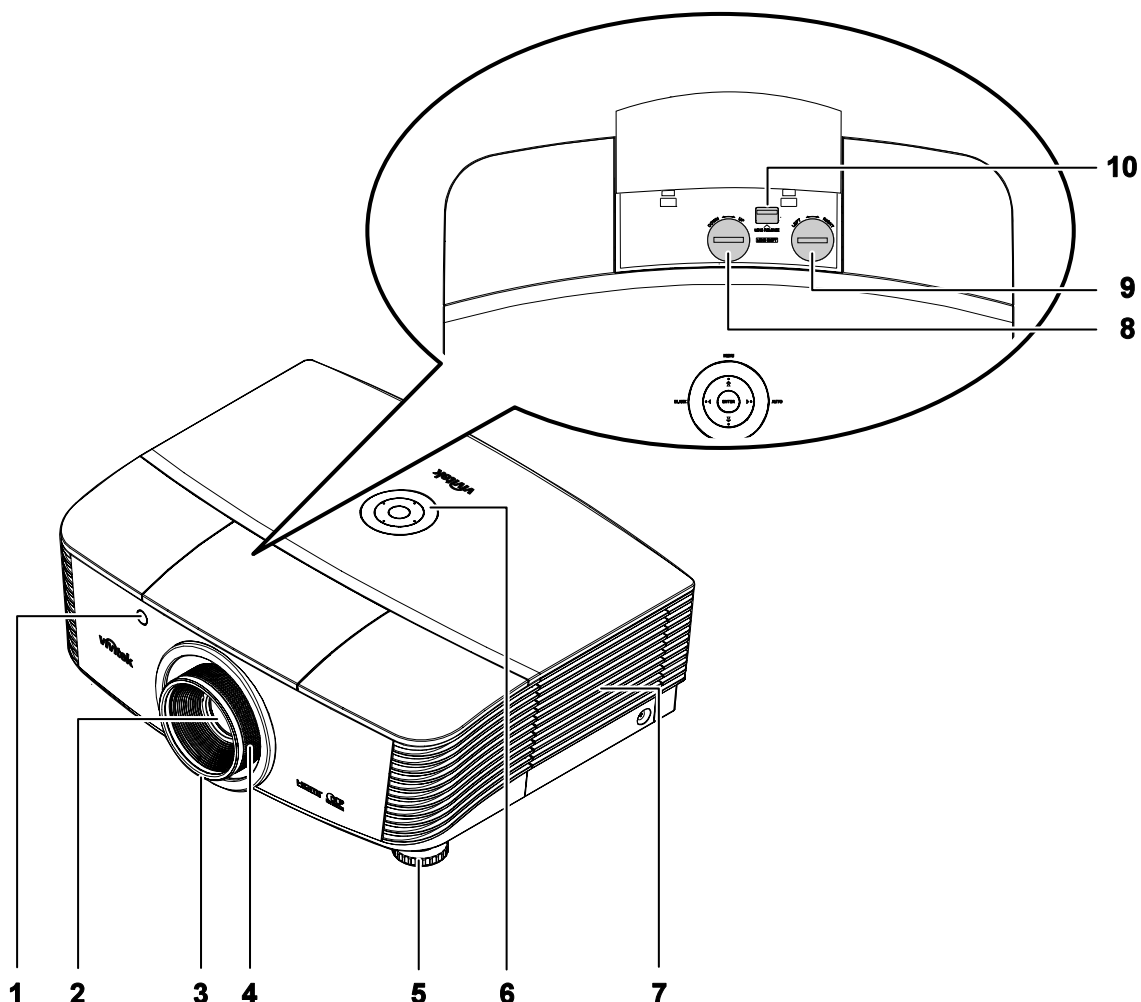
При отсутствии или повреждении каких-либо частей комплекта или если устройство не работает, сразу же обратитесь к продавцу. Рекомендуется сохранить оригинальную упаковку на случай необходимости возврата оборудования для гарантийного обслуживания.

Предостережение:

Не используйте проектор в запыленных помещениях.

Внешний вид и основные части проектора

СЕРИЯ H5080 Вид спереди-справа



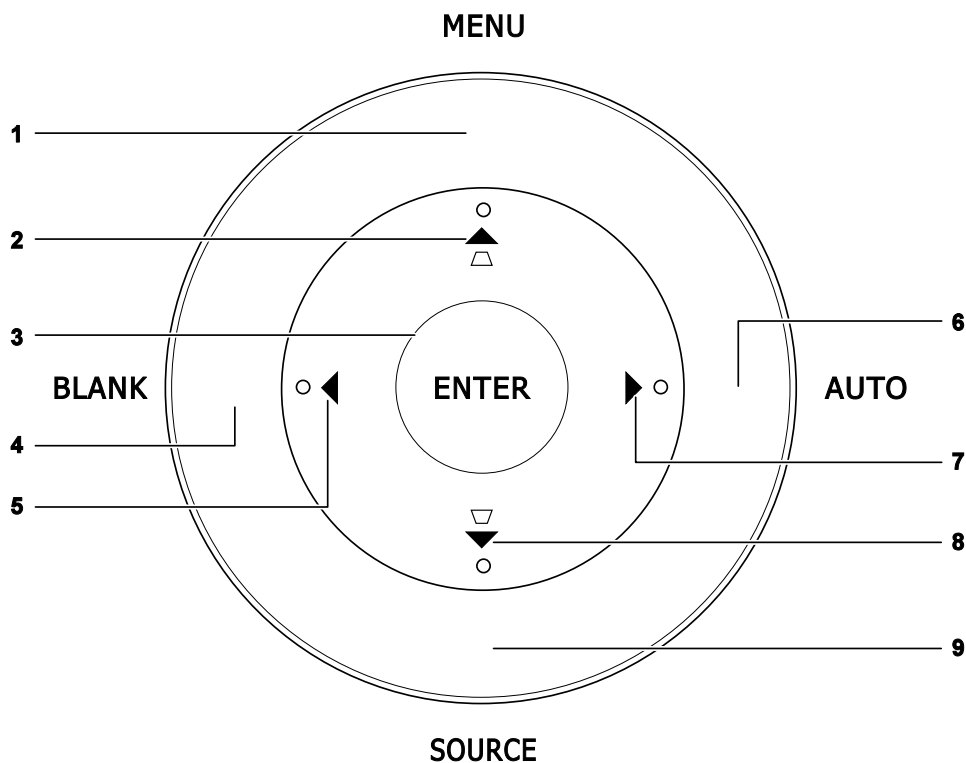
ПУНКТ	НАЗВАНИЕ	ОПИСАНИЕ	СТР.
1.	Приемник ИК-сигнала	Датчик ИК-сигнала от пульта ДУ	8
2.	Объектив	Объектив проектора	
3.	Регулятор фокусировки	Фокусировка проецируемого изображения	18
4.	Регулятор увеличения	Увеличение проецируемого изображения	
5.	Регулятор высоты	Регулирует высоту проектора	17
6.	Кнопки управления	См. раздел Вид сверху. Кнопки управления экранным меню и индикаторы.	4
7.	Крышка лампы	Удаление крышки для замены лампы или регулятора цвета	35
8.	Сдвиг объектива по вертикали	Регулировка положения изображения по вертикали	18

Пункт	Название	Описание	Стр.
9.	Сдвиг объектива по горизонтали	Регулировка положения изображения по горизонтали	19
10.	Кнопка освобождения объектива	Перед тем как снять объектив нажмите кнопку освобождения объектива	13

Важно:

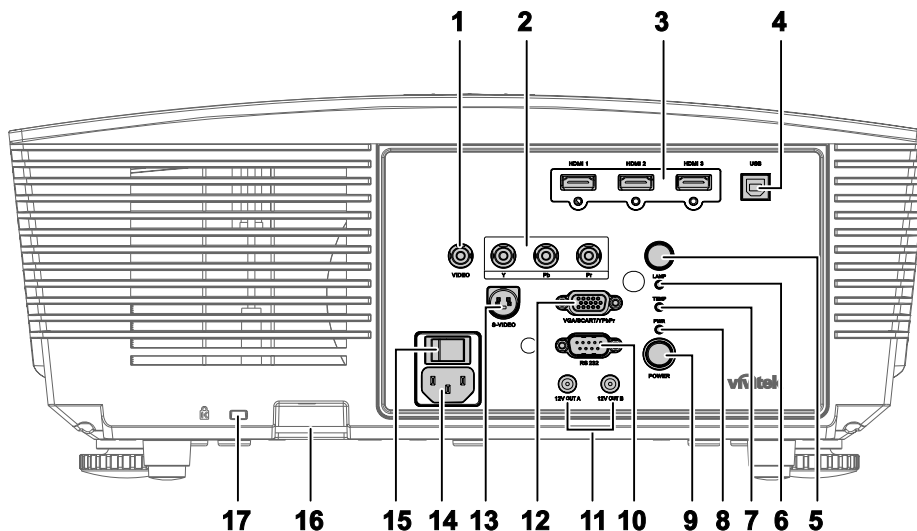
Вентиляционные отверстия проектора обеспечивают нормальную циркуляцию воздуха для охлаждения лампы проектора. Не перекрывайте вентиляционные отверстия!

Вид сверху. Кнопки управления экранным меню и индикаторы



ПУНКТ	НАЗВАНИЕ	ОПИСАНИЕ	СТР.
1.	MENU (МЕНЮ)	Вход в экранное меню и выход из меню	21
2.	▲ (Вверх) / Трапецеидальность+	Выбор настроек и пунктов экранного меню Быстрый вызов меню – Для коррекции трапецеидальности	
3.	ENTER (ВВОД)	Подтверждение или вход в выбранный пункт меню	
4.	BLANK (Откл. Звук и изобр.)	Отключает звук и изображение	
5.	◀ (Влево)	Выбор настроек и пунктов экранного меню	21
6.	AUTO (АВТО)	Оптимизирует размер изображения, позицию и разрешение	
7.	▶ (Вправо)	Выбор настроек и пунктов экранного меню	21
8.	▼ (Вниз) / Трапецеидальность-	Выбор настроек и пунктов экранного меню Быстрый вызов меню – Для коррекции трапецеидальности	
9.	SOURCE (ИСТОЧНИК)	Вход в меню Источник.	12

Вид сзади



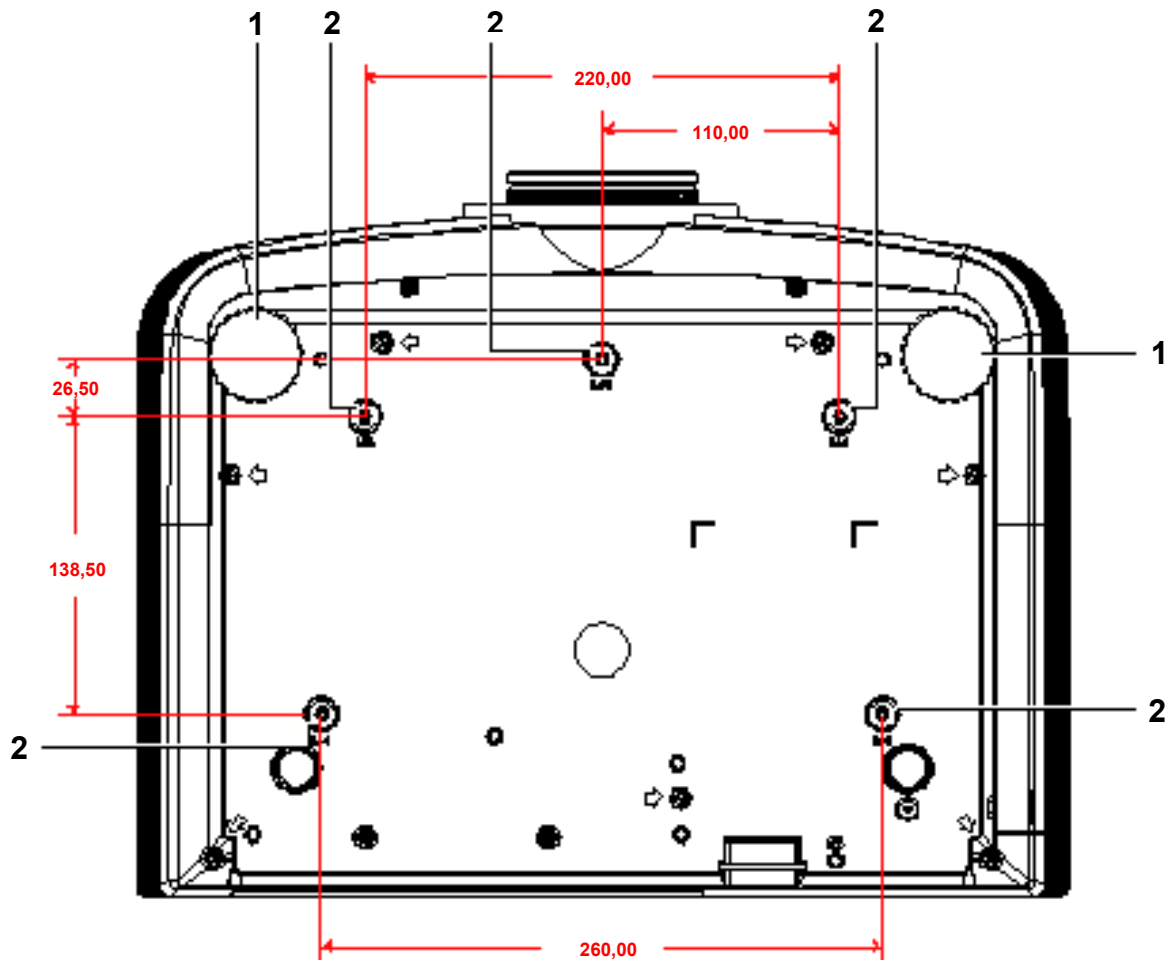
ПУНКТ	НАЗВАНИЕ	ОПИСАНИЕ		СТР.
1.	VIDEO	Подключение кабеля полного видеосигнала от видеоприбора		12
2.	YPbPr	Подключение видеоприбора с использованием компонентного кабеля		
3.	HDMI 1/ 2/ 3	Подключение кабеля HDMI CABLE от HDMI-прибора		
4.	USB	Подключение кабеля USB от компьютера		
5.	ИК-приемник	Получение ИК-сигнала с пульта ДУ		8
6.	ИНДИКАТОР ЛАМПЫ	Красный	Ошибка	40
		Мигает	Лампа не готова (прогрев/выключение/охлаждение) (см. раздел «Индикация ошибок» на стр. 40)	
7.	ИНДИКАТОР ТЕМПЕРАТУРЫ	Красный	Ошибка	
8.	ИНДИКАТОР ПИТАНИЯ	Оранжевый	Режим ожидания	
		Зеленый	При нормальной работе	
		Мигает	Включение/ охлаждение	
9.	ПИТАНИЕ	Включение и выключение проектора (сначала нужно включить главный сетевой выключатель). Нажмите для перевода проектора в режим ожидания.		15
10.	RS-232C	Подключение кабеля последовательного порта RS-232 для пульта ДУ		12
11.	ВЫХОД 12 В (А/ В)	При подключении к экрану с использованием имеющегося в продаже кабеля, экран автоматически разворачивается при запуске проектора. При выключении проектора экран сворачивается(см. примечание ниже).		33

Примечание.

- Чтобы использовать данную функцию, следует включить функцию *Screen Trigger* (Управление экраном) на экранном меню.
- Экранные контроллеры поставляются и технически поддерживаются производителями экранов.
- Не используйте данный разъем для других целей.

ИТЕМ	LABEL	DESCRIPTION	SEE PAGE:
12.	VGA/ SCART/ YPbPr	Соединение кабелем RGB с компьютером.	12
13.	S-VIDEO	Подключение кабеля S-VIDEO от видеоустройства	
14.	AC IN	Подключение кабеля питания	13
15.	Выключатель питания	Включение и выключение проектора	15
16.	Цепной кодовый замок	Позволяет защитить H5080 от несанкционированного использования	38
17.	Замок Кенсингтона	Блокирование с использованием системы Kensington® Lock	38

Вид снизу



ПУНКТ	НАЗВАНИЕ	ОПИСАНИЕ	СТР.
1.	Регулятор наклона	Поверните регулятор для изменения наклона проектора.	17
2.	Отверстия для крепления к потолку	Информацию о креплении проектора к потолку можно получить у продавца.	

Примечание:

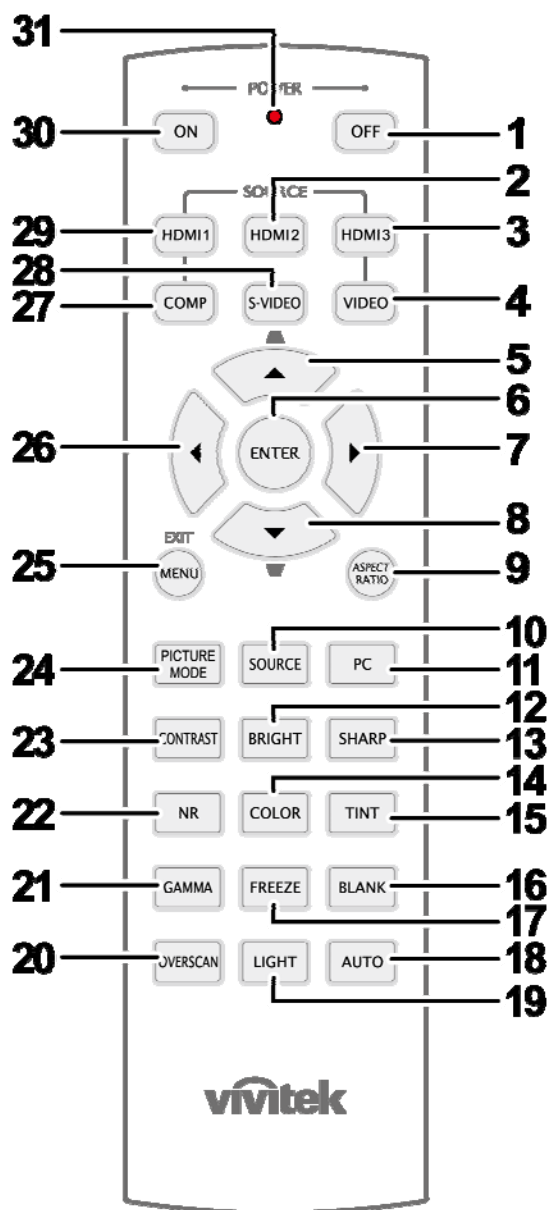
Для монтажа требуется применять только потолочные крепления, соответствующие требованиям UL.

Для потолочного монтажа используйте только рекомендуемые крепления и болты M4 с длиной резьбы до 6 мм (0,23 дюйма).

Конструкция потолочного крепления должна подходить по форме и прочности.

Нагрузочная способность потолочного крепления должна превышать вес монтируемого оборудования и, в качестве дополнительного требования к безопасности, должна быть способна выдерживать вес, в три раза превышающий вес оборудования (не менее 5,15 кг) в течение 60 секунд.

Элементы пульта дистанционного управления



Важно:

1. Не используйте проектор при ярком люминесцентном освещении. Некоторые высокочастотные люминесцентные лампы могут нарушать работу пульта ДУ.

2. Убедитесь в отсутствии препятствий прохождению ИК-сигнала от пульта ДУ к проектору. При наличии таких препятствий попробуйте направить ИК-сигнал на какие-нибудь отражающие поверхности, например, на проекционный экран.

3. Функции кнопок и переключателей на проекторе аналогичны функциям соответствующих кнопок на пульте ДУ. В этом руководстве описание всех функций дается для пульта ДУ.

ПУНКТ	НАЗВАНИЕ	ОПИСАНИЕ	СТР.
1.	OFF (ВЫКЛ.)	Выключение проектора	13
2.	HDMI 2	Отображает HDMI 2 в качестве выбранного источника	
3.	HDMI 3	Отображение выбора HDMI 3 в качестве источника сигнала	
4.	VIDEO	Отображает VIDEO в качестве выбранного источника	
5.	Кнопка «вверх» / трапецеидальных+	Перемещение и изменение настроек в экранном меню В контекстном меню – корректировка трапецеидальных искажений	21
6.	ENTER (ВВОД)	Ввод и подтверждение настроек в экранном меню	
7.	Кнопка «вправо»	Перемещение и изменение настроек в экранном меню	
8.	Кнопка «вниз»		
9.	ASPECT RATIO (ФОРМАТ)	Отображение выбранного формата изображения	
10.	ИСТОЧНИК	Определение источника входного сигнала	
11.	PC (ПК)	Отображает PC (компьютер) в качестве выбранного источника	
12.	ЯРКОСТЬ	Отображает линейный индикатор настройки яркости	
13.	РЕЗКОСТЬ	Отображает линейный индикатор настройки резкости	
14.	ЦВЕТ	Отображает линейный индикатор настройки цветности	
15.	ОТТЕНОК	Отображает линейный индикатор настройки оттенка	
16.	BLANK	Очищает экран	
17.	СТОП-КАДР	Останавливает или запускает экранное изображение	
18.	АВТО	Автоматическая настройка синхронизации, фазы и положения	
19.	ПОДСВЕТКА	Включение или отключение подсветки на пульте ДУ приблизительно на 10 секунд. Нажатие любой другой кнопки во время подсветки пульта продляет подсветку еще на 10 секунд.	
20.	ВНЕ ЭКРАНА	Отображение выбора вписывания в экран по высоте или ширине (часть изображения вне экрана)	
21.	ГАММА	Отображение выбора параметра «Гамма» (бледность изображения)	
22.	ШП	Отображение выбора функции шумоподавления	
23.	КОНТРАСТНОСТЬ	Отображает линейный индикатор настройки контрастности	
24.	РЕЖИМ ИЗОБРАЖЕНИЯ	Изменение настройки режима отображения	
25.	МЕНЮ/ВЫХОД	Вход/выход из экранного меню	21
26.	Кнопка «влево»	Перемещение и изменение настроек в экранном меню	
27.	COMP (КОМПОНЕНТНЫЙ)	Отображает вход компонентного сигнала в качестве выбранного источника	
28.	S-VIDEO	Отображает S-VIDEO в качестве выбранного источника	
29.	HDMI 1	Отображает HDMI 1 в качестве выбранного источника	
30.	ON (ВКЛ.)	Включение проектора	13
31.	ИК-передатчик	Передача сигналов на проектор	

Зона действия пульта ДУ

Дистанционное управление проектором осуществляется с помощью ИК-сигнала. Пульт ДУ не обязательно точно направлять на проектор. В радиусе около 7 метров луч ИК-сигнала может отклоняться от прямого направления на проектор в пределах 15 градусов. Если проектор не реагирует на команды с пульта ДУ, попробуйте подойти поближе.

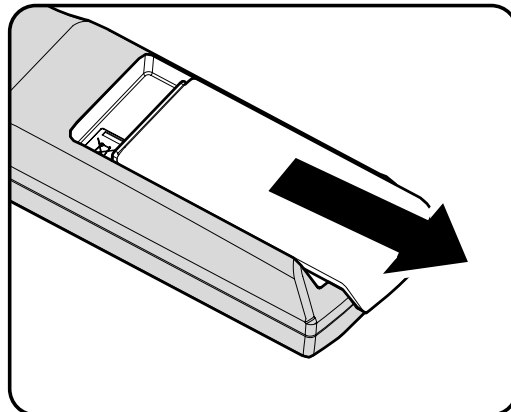
Кнопки на проекторе и пульте ДУ

Управлять проектором можно с пульта ДУ или с помощью кнопок на корпусе проектора. С пульта ДУ можно выполнять любые команды, тогда как использование кнопок на проекторе ограничено.

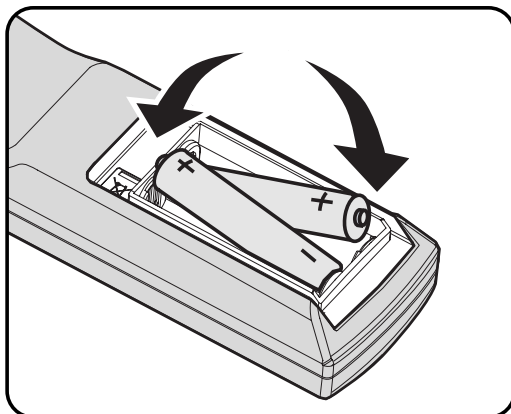
УСТАНОВКА И ИСПОЛЬЗОВАНИЕ ПРОЕКТОРА

Установка батарей в пульт ДУ

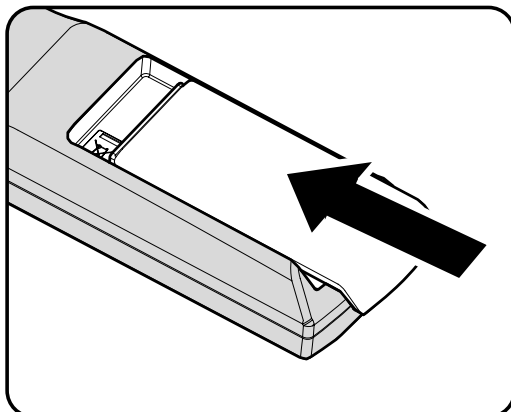
1. Снимите крышку батарейного отсека, сдвинув ее в направлении стрелки.



2. Вставьте батарею из комплекта поставки положительной стороной вверх.



3. Верните крышку на место.

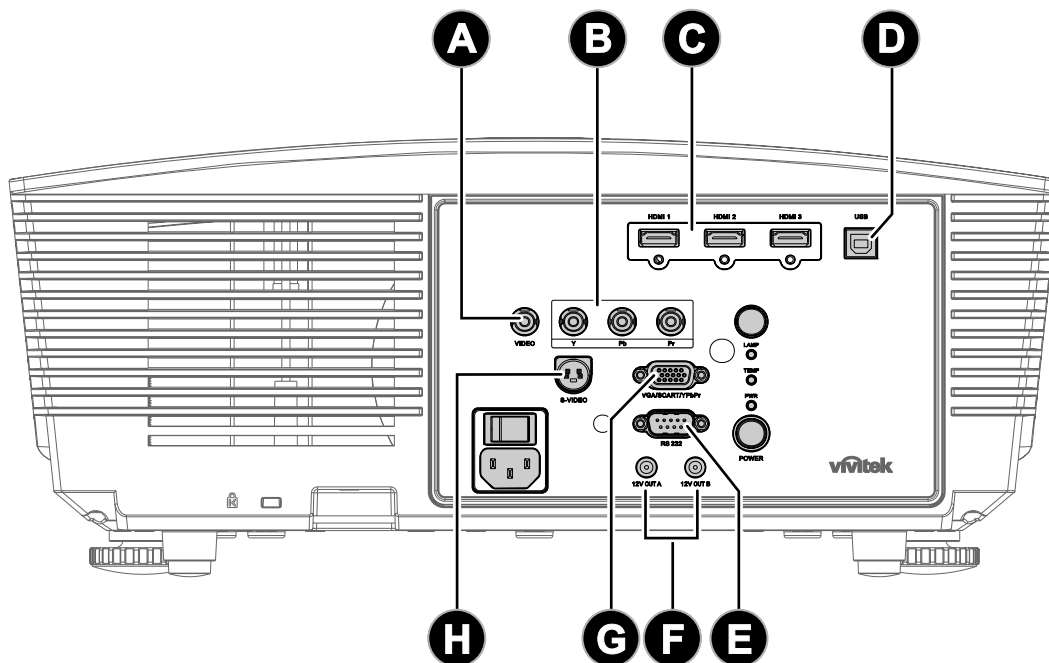


Предостережение:

1. Используйте только батарейки размера AA (рекомендуются щелочные батарейки).
2. Утилизируйте использованные батареи в соответствии с местными нормами и предписаниями.
3. Вынимайте батареи, если проектор не будет использоваться долгое время.

Подсоединение источников сигнала

К проектору можно одновременно подключать компьютер и видеоустройства: VCD- и DVD-плееры, видеомэгагитоны (VHS), цифровые фотокамеры, видеокамеры и т.д. Прочтите инструкцию по эксплуатации видеоустройства, чтобы убедиться в совместимости его выходного разъема с проектором.



Пункт	Название	Описание
A	VIDEO	Подключение кабеля полного видеосигнала от видеоустройства
B	YPbPr	Подключение видеоустройства с использованием компонентного кабеля
C	HDMI 1/ 2/ 3	Подключение кабеля HDMI от HDMI-устройства
D	USB	Подключение кабеля USB от компьютера
E	RS-232C	Подключение кабеля последовательного порта RS-232 для пульта ДУ
F	ВЫХОД 12 В (A/ B)	При подключении к экрану с использованием имеющегося в продаже кабеля, экран автоматически разворачивается при запуске проектора. При выключении проектора экран сворачивается.
G	VGA/ SCART/ YPbPr	Соединение кабелем RGB с компьютером.
H	S-VIDEO	Подключение кабеля S-Video от видеоустройства

Предупреждение:

Перед подсоединением внешних устройств отсоедините питание от проектора и всех подключаемых устройств.

Установка и снятие объектива

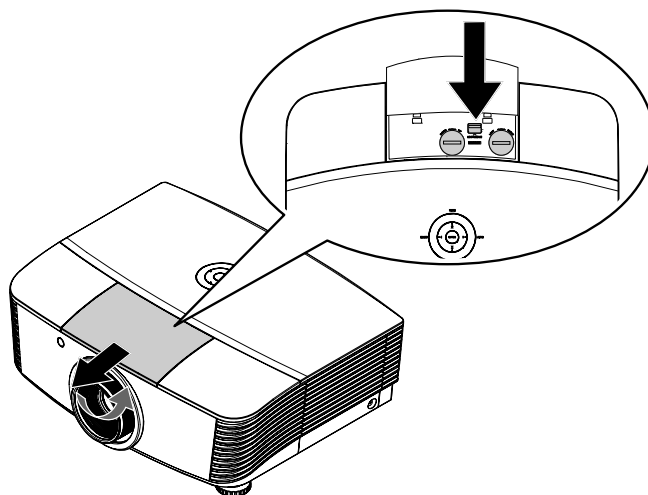
Осторожно!

- Не трясите и не прилагайте чрезмерное давление на компоненты проектора или объектива, так как компоненты проектора и объектива содержат детали, обработанные с высокой точностью.
- Перед снятием или установкой объектива, выключите проектор, дождитесь остановки вентиляторов охлаждения, а затем отключите главный выключатель сети.
- Не прикасайтесь к линзам объектива при его снятии или установке.
- Не допускайте попадания на линзы объектива отпечатков пальцев, пыли или жидкости.
- Оберегайте линзы объектива от появления царапин.
- При работе с ровной линзой подкладывайте под нее мягкую ткань, чтобы избежать появления царапин.
- При снятии и хранении объектива установите на проектор крышку объектива, чтобы предохранить проектор от попадания пыли и грязи.

Снятие установленного объектива из проектора

1. Чтобы открыть верхнюю крышку, потяните и выньте ее, как показано на рисунке.

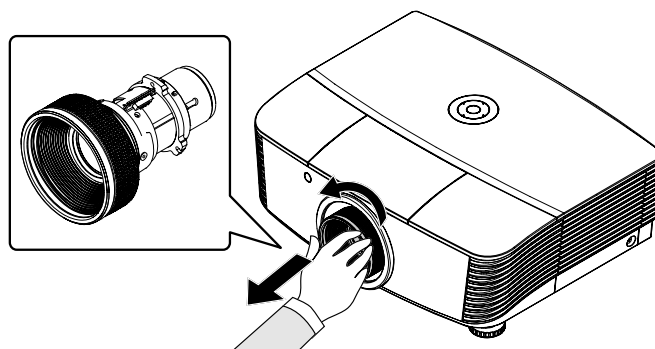
2. Нажмите кнопку освобождения объектива до положения снятия с фиксации



3. Захватите объектив.

4. Поверните объектив против часовой стрелки. Установленный объектив освободится.

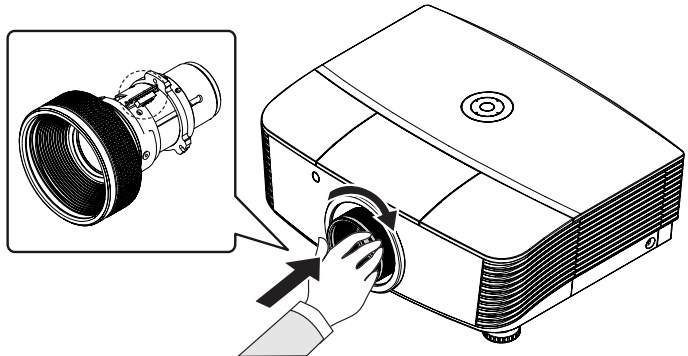
5. Медленно вытяните установленный объектив.



Установка нового объектива

1. Выровняйте метки и правильно расположите электрический контактную площадку, как показано на рисунке.



Примечание.
Штифт системы IRIS должен располагаться в направлении, указанном на рисунке.

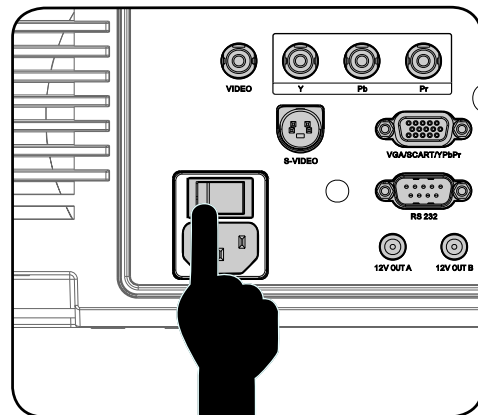
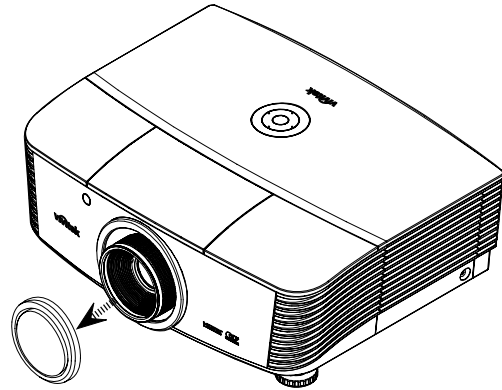


2. Поверните объектив по часовой стрелке до щелчка.

Включение и выключение проектора

Запуск проектора

1. Снимите крышку объектива.
2. Надежно подключите кабель питания и сигнальный кабель. При подключении индикатор питания загорится красным цветом.
3. Включите проекционную лампу, нажав кнопку “” на задней стороне проектора или кнопку “” на пульте ДУ. Индикатор питания начнет мигать зеленым цветом.



4. Приблизительно через 30 секунд отобразится начальный экран. При первом использовании проектора после отображения начального экрана из быстрого меню можно выбрать предпочитаемый язык.



5. Включите источник сигнала, с которого нужно вывести изображение на экран (компьютер, ноутбук, видеопроигрыватель и т.п.). Проектор автоматически определит источник сигнала и выведет изображение на экран. Если это не произошло, нажмите кнопку меню и перейдите в пункт НАСТРОЙКИ СИСТЕМЫ >> ОСНОВНЫЕ настройки.

Примечание.

Если одновременно подключено несколько источников сигналов, кнопкой *Source* (Источник) на пульте ДУ выберите нужный источник сигнала.





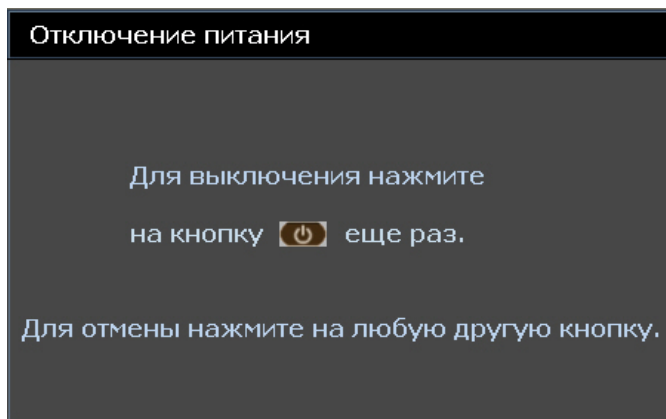
- ПК: аналоговый RGB / SCART
- HDMI 1/2/3: Мультимедийный интерфейс высокой четкости
- COMPONENT (Компонентный): DVD-вход YCbCr / YPbPr, или HDTV-вход YPbPr
- VIDEO: Стандартный аналоговый полный видеосигнал
- S-VIDEO: Первокласное видео (с отдельной передачей сигналов яркости и цветности)



Примечание.

Сначала включите проектор, затем выбирайте источники сигналов. При первом включении проектора: не забудьте выбрать тип установленного объектива.

Отключение проектора

1. Чтобы выключить проектор, нажмите кнопку  на пульте ДУ или кнопку  на задней стороне проектора два раза с интервалом в одну секунду. При первом нажатии кнопки на экране отобразится следующее сообщение. Чтобы подтвердить отключение, нажмите данную кнопку еще раз. Если кнопка не будет нажата повторно, данное сообщение через 5 секунд удалится с экрана



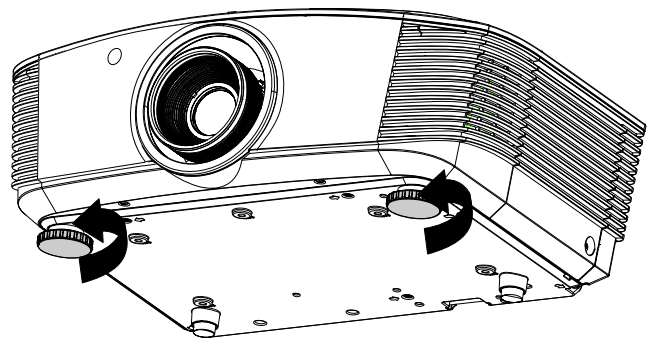
2. Вентиляторы охлаждения продолжают работу около 60 секунд, чтобы завершить цикл охлаждения, а индикатор питания загорится оранжевым цветом. Когда индикатор загорается ровным оранжевым цветом, проектор переходит в режим ожидания. Если проектор нужно снова включить, следует дождаться окончания цикла охлаждения и перехода проектора в режим ожидания. Чтобы снова запустить проектор в режиме ожидания, просто нажмите кнопку  на задней стороне проектора или кнопку  на пульте ДУ.
3. Выньте кабель питания из электрической розетки и из проектора.
4. Не включайте проектор сразу после процедуры отключения питания.

Регулировка высоты проектора

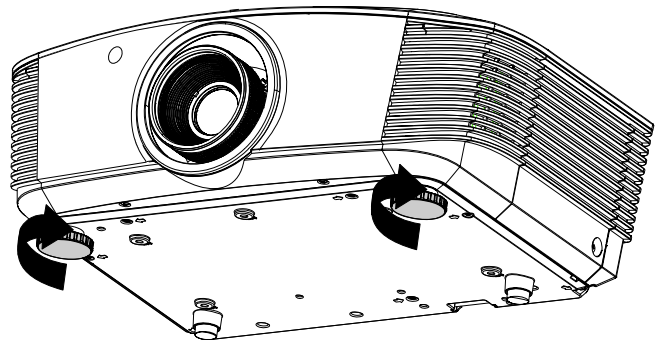
При установке проектора соблюдайте следующие правила:

- Устанавливайте проектор на ровной и устойчивой поверхности.
- Располагайте проектор перпендикулярно экрану.
- Перед регулировкой угла проецирования снимите фиксатор с задней ножки регулировки.
- Убедитесь, что кабели расположены безопасно и никто не может о них запнуться.

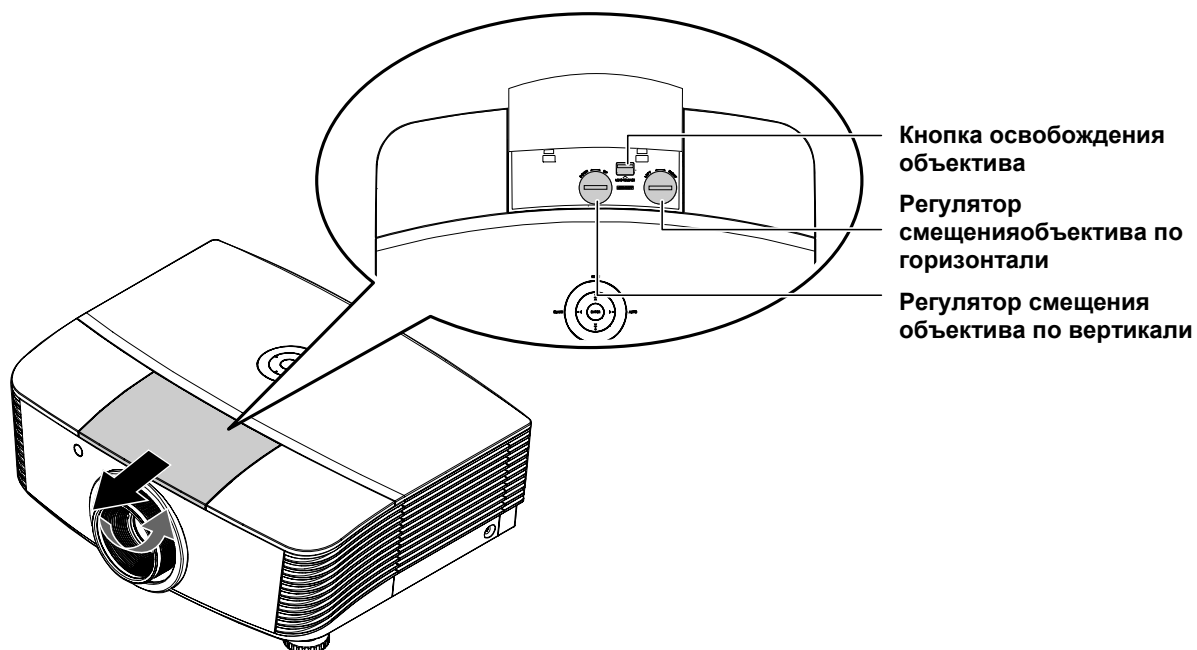
1. Чтобы приподнять проектор, поверните регуляторы по часовой стрелке.



2. Чтобы опустить проектор, приподнимите проектор и поверните регуляторы против часовой стрелки.



Регулировка положения проецируемого изображения с использованием системы Shift

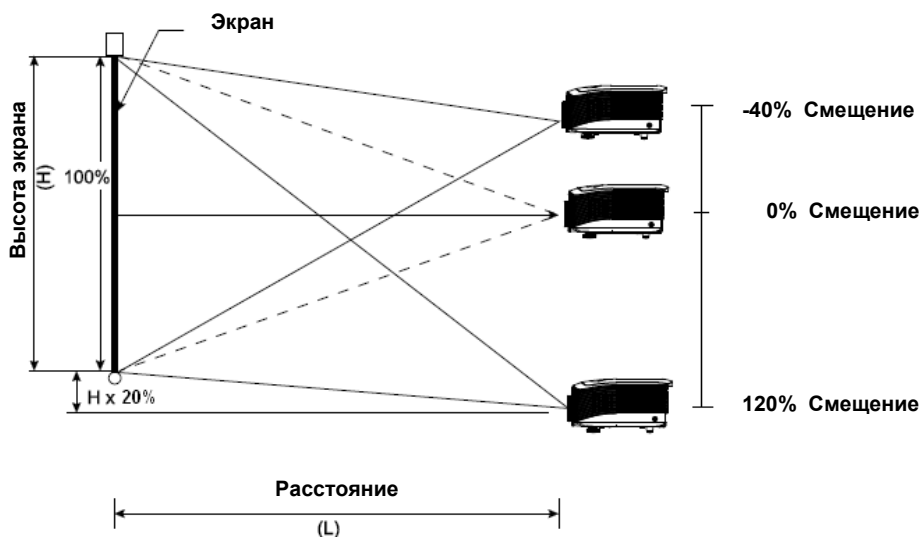


Shift представляет функцию сдвига объектива, которая может использоваться для регулировки положения проецируемого изображения по горизонтали или вертикали в пределах, приведенных ниже.

Shift является уникальной системой сдвига объектива, обеспечивающая в то же время намного больший коэффициент контрастности по стандарту ANSI по сравнению с традиционными системами сдвига объектива.

Регулировка положения изображения по вертикали

Высота изображения по вертикали может регулироваться в пределах от 120% до -40% от половины высоты изображения. Заметьте, что максимальная регулировка высоты изображения по вертикали может ограничиваться положением изображения по горизонтали. Например, невозможно добиться максимальной высоты положения изображения по вертикали, если установлено максимальное положение изображения по горизонтали. Дальнейшие разъяснения см. ниже на схеме диапазонов регулировки в системе Shift.



Регулировка положения изображения по горизонтали

Если объектив установлен в центральное положение, положение изображения по горизонтали можно отрегулировать влево или вправо не более чем на 10% от половины ширины изображения. Заметьте, что максимальная регулировка высоты изображения по горизонтали может ограничиваться положением изображения по вертикали. Например, невозможно добиться максимальной высоты положения изображения по горизонтали, если установлено максимальное положение изображения по вертикали. Дальнейшие разъяснения см. ниже на схеме диапазонов регулировки в системе Shift.

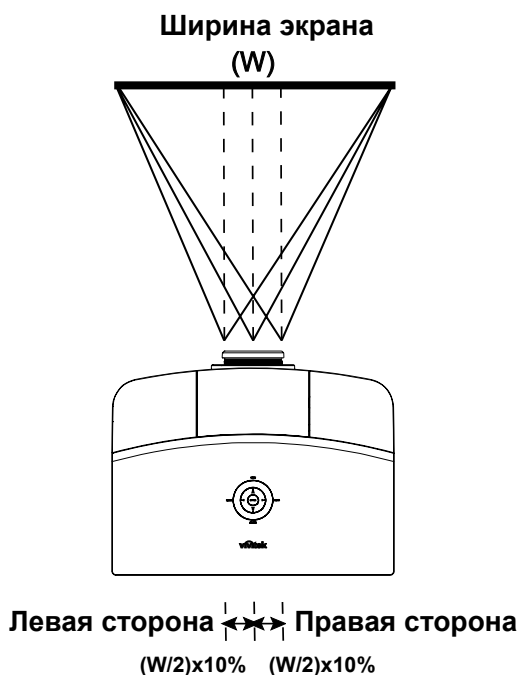
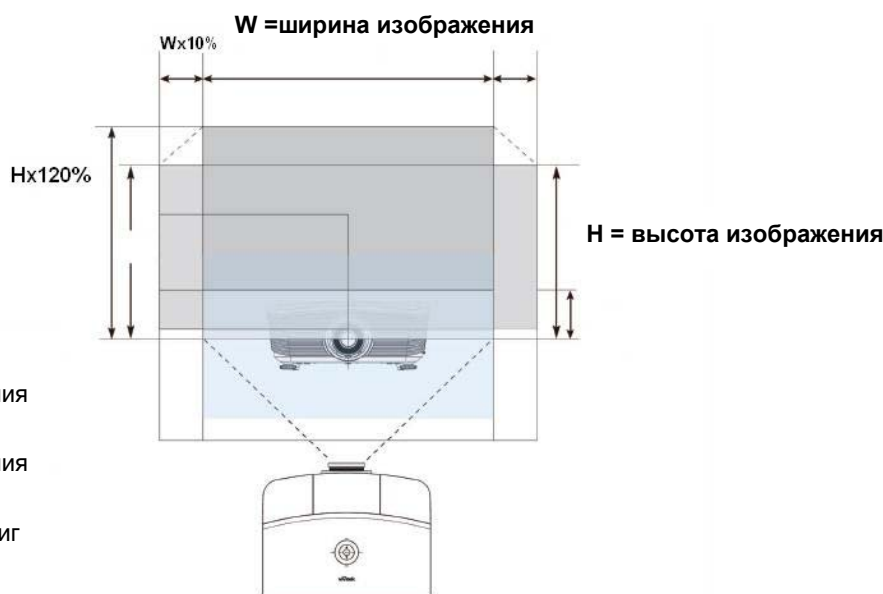


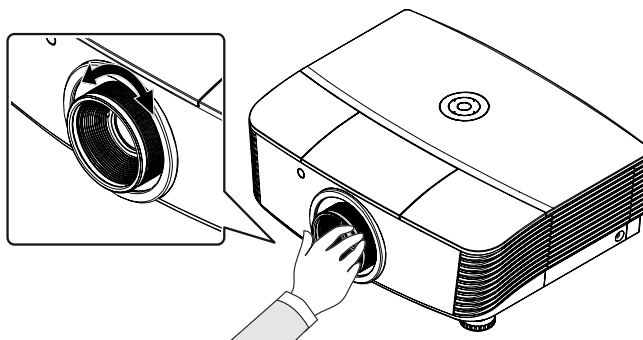
Схема диапазонов регулировки системы Shift



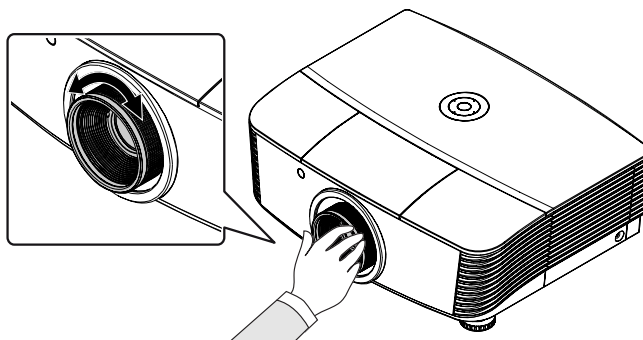
Максимальный сдвиг изображения по высоте = $H \times 120\%$
 Максимальный сдвиг изображения по ширине = $W \times 10\%$
 При $W \times 10\%$, максимальный сдвиг изображения = $H \times 100\%$
 При $H \times 120\%$, максимальный сдвиг изображения = $W \times 0\%$

Регуляторы увеличения, фокусирования и трапецеидальности

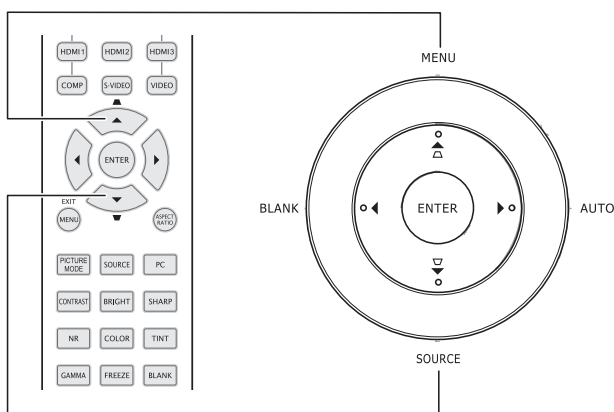
1. Регулятор **Увеличение** (на проекторе) используется для изменения размера проецируемого изображения.



2. Регулятор **Фокус** (на проекторе) используется для изменения резкости изображения.



3. Используйте кнопки **ТРАПЕЦЕИДАЛЬНОСТЬ** на проекторе и пульте ДУ для коррекции трапецеидальности (широкого верха или низа) изображения.



Кнопки меню на проекторе и пульте ДУ

4. На дисплее появится строка регулировки трапецеидальности.



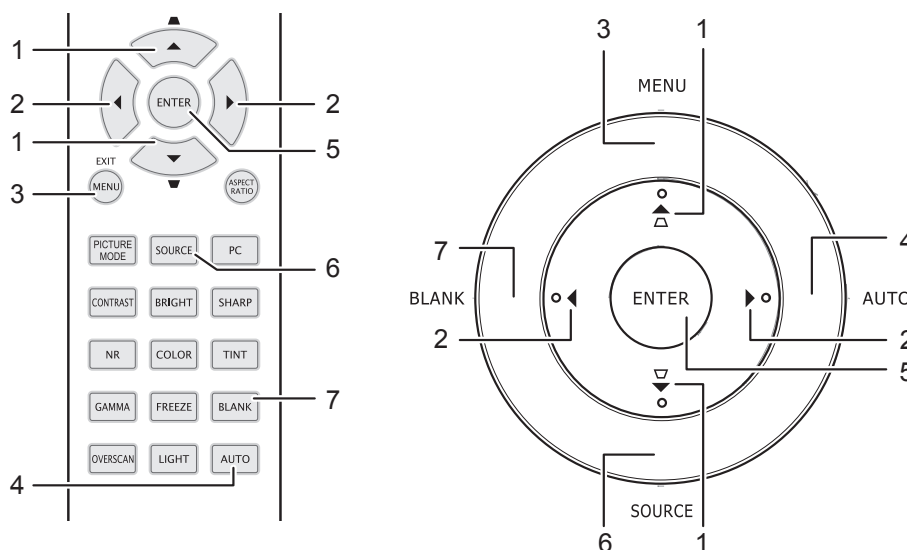
НАСТРОЙКА ПАРАМЕТРОВ В ЭКРАННОМ МЕНЮ

Кнопки работы с экранным меню

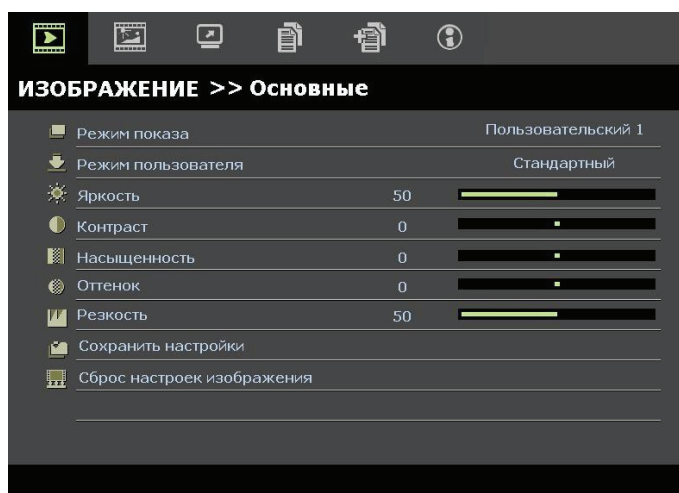
Экранное меню позволяет регулировать изображение и изменять настройки проектора.

Работа с экранным меню

Для выбора пунктов меню и изменения настроек можно использовать кнопки со стрелками на пульте ДУ и на корпусе проектора. Соответствие между кнопками проектора показано на рисунке ниже.



1. Нажмите кнопку **МЕНЮ** для входа в режим экранного меню.
2. Имеется пять меню. Кнопками ◀▶ выберите нужное меню.
3. Кнопками ▲▼ выберите нужный пункт в меню.
4. Кнопками ◀▶ измените значения настроек.
5. Для выхода из подменю или из режима экранного меню, нажмите кнопку **МЕНЮ**.



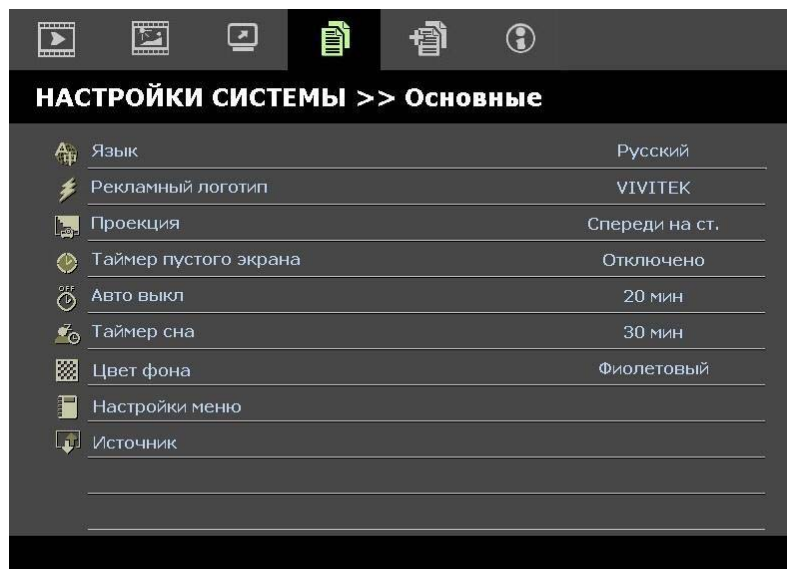
Примечание:

В зависимости от источника видеосигнала, доступны не все пункты в экранном меню. Например, для пункта **Регулировка компонентов ПК** в меню **ИЗОБРАЖЕНИЕ >> основные настройки** можно изменять только при подключенном компьютере. Неактивные настройки (выделенные серым цветом) использовать невозможно.

Выбор языка экранного меню

Настройки меню позволяют выбрать язык, который является для вас более удобным.

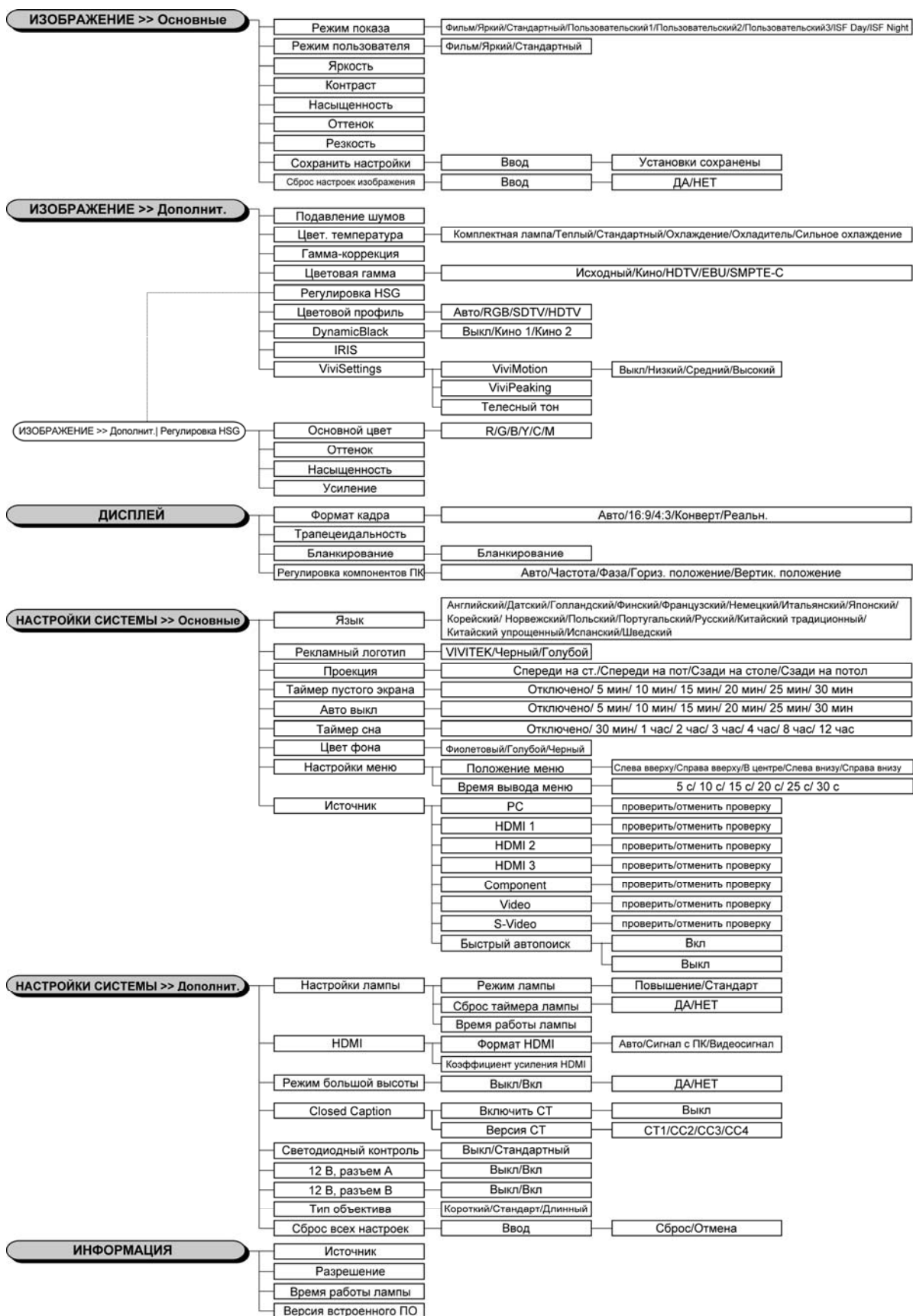
1. Нажмите кнопку **МЕНЮ**. Кнопками ◀▶ выберите пункт **НАСТРОЙКИ СИСТЕМЫ >> Основные**.



2. Кнопками ▲▼ выберите пункт **Язык**.
3. Кнопками ◀▶ выберите нужный язык.
4. Нажмите кнопку **Меню**, чтобы закрыть экранное меню.

Структура экранного меню

Используйте следующую схему для быстрого поиска настроек меню и определения диапазона их возможных значений.

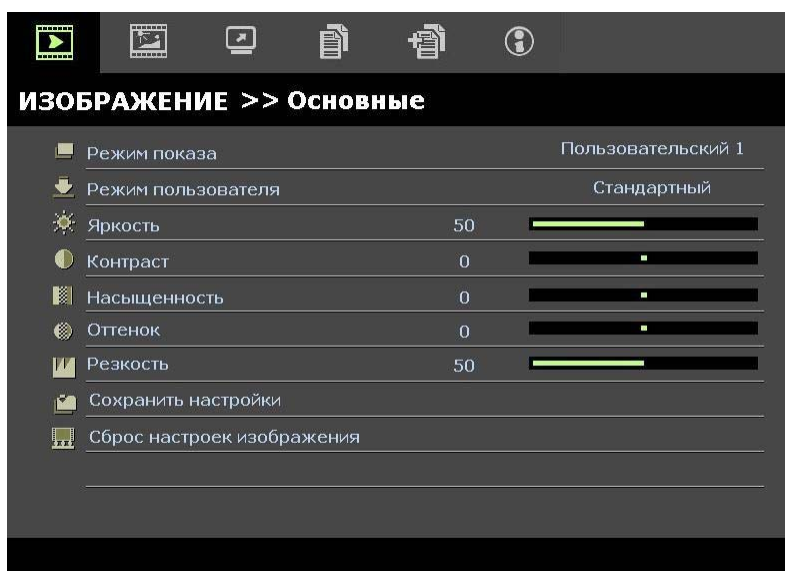


ИЗОБРАЖЕНИЕ >> Меню Основные

Нажмите кнопку **Меню**, чтобы открыть экранное меню. Кнопками ◀▶ выберите пункт **ИЗОБРАЖЕНИЕ >> Основные**. Кнопками ▲▼ перемещайтесь вверх и вниз по пунктам меню **ИЗОБРАЖЕНИЕ >> Основные**. Кнопками ◀▶ измените значения настроек.

Примечание:

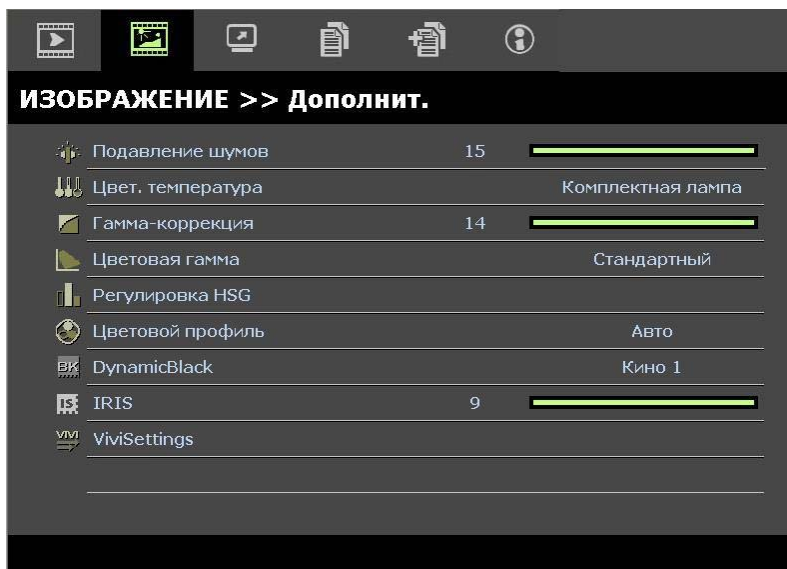
Пользовательские настройки в режиме **ИЗОБРАЖЕНИЕ >> Основные** меню доступно только в режиме User 1/ 2/ 3.



Пункт	ОПИСАНИЕ
Режим показа	Кнопками ◀▶ выберите режим отображения. (Варианты: Фильм / Яркость / Стандартный / Пользовательский 1 / Пользовательский 2 / Пользовательский 3) Примечание. Если включен режим ISF, доступны настройки ISF для дневного освещения и ISF для ночного времени.
Режим пользователя	Кнопками ◀▶ выберите пользовательский режим. (Варианты: Фильм / Яркость / Стандартный)
Яркость	Кнопками ◀▶ отрегулируйте яркость изображения.
Контраст	Кнопками ◀▶ отрегулируйте контрастность изображения.
Насыщенность	Кнопками ◀▶ отрегулируйте насыщенность изображения. Примечание. Данная функция доступна только при выборе источником входного сигнала компонентный, Video или S-Video.
Оттенок	Кнопками ◀▶ отрегулируйте оттенок/тон изображения. Примечание. Данная функция доступна только при выборе источником входного сигнала компонентного, Video или S-Video в стандарте .NTSC
Резкость	Кнопками ◀▶ отрегулируйте резкость изображения. Примечание. Данная функция доступна только при выборе источником входного сигнала компонентного, Video или S-Video.
Сохранить настройки	Нажмите кнопку Ввод , чтобы сохранить все настройки.
Сброс настроек изображения	Нажмите кнопку Ввод , чтобы восстановить все настройки по умолчанию.

ИЗОБРАЖЕНИЕ >> Меню Дополнит.

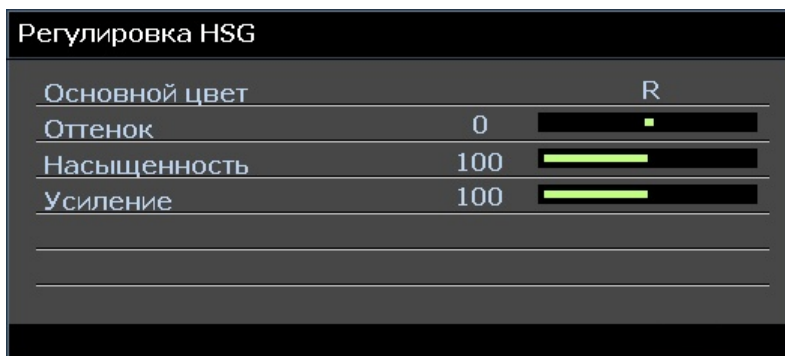
Нажмите кнопку **Меню**, чтобы открыть **экранное** меню. Кнопками ◀▶ выберите пункт **ИЗОБРАЖЕНИЕ >> ДОПОЛНИТ.** Кнопками ▲▼ перемещайтесь вверх и вниз по пунктам меню **ИЗОБРАЖЕНИЕ >> ДОПОЛНИТ.** Кнопками ◀▶ измените значения настроек.



Пункт	ОПИСАНИЕ
Подавление шумов	Кнопками ◀▶ отрегулируйте шумоподавление.
Цвет. температура	Кнопками ◀▶ установите цветовую температуру.
Гамма-коррекция	Кнопками ◀▶ отрегулируйте гамму изображения. Примечание. Данная функция доступна только в пользовательских режимах User 1/ 2/ 3.
Цветовая гамма	Кнопками ◀▶ выберите цветовую гамму. (Значения: Исходный/ Кино / HDTV/ EBU/ SMPTE-C)
Регулировка HSG	Нажмите кнопку Ввод , чтобы войти в подменю Регулировка HSG См. раздел <i>Регулировка HSG</i> на стр. 26.
Цветовой профиль	Кнопками ◀▶ выберите цветовое пространство. (Варианты: Авто / RGB/ SDTV/ HDTV) Примечание. Данная функция доступна только при выборе HDMI источником входного сигнала.
DynamicBlack	Кнопками ◀▶ выберите режим DynamicBlack. Режим DynamicBlack обеспечивает автоматическую оптимизацию отображения темных сцен в фильме, позволяя отображать их с потрясающими деталями с предельной яркостью темных сцен, обеспечивая лучший уровень черного и потрясающую детализацию. (Значения: Кино 1 / Кино 2/ Выкл.)
IRIS	Кнопками ◀▶ выберите режим IRIS. (Значения: от 1 до 9).
ViviSettings	Нажмите кнопку ВВОД , чтобы войти в подменю ViviSettings . Описание подменю Подменю ViviSettings см. на стр. 26.

Регулировка HSG

Нажмите кнопку **Ввод**, чтобы войти в подменю **Регулировка HSG**.



Пункт	ОПИСАНИЕ
Основной цвет	Кнопками ◀▶ выберите основной цвет. Примечание. Для настройки доступны шесть цветов – красный, зеленый, синий, голубой, пурпурный, желтый (R/ G/ B/ C/ M/ Y).
Оттенок	Кнопками ◀▶ отрегулируйте тон.
Насыщенность	Кнопками ◀▶ отрегулируйте насыщенность.
Усиление	Кнопками ◀▶ отрегулируйте усиление.

Подменю VivSettings

Нажмите кнопку **ВВОД**, чтобы войти в подменю **ViviSettings**.



Пункт	ОПИСАНИЕ
ViviMotion	Кнопками ◀▶ выберите уровень MEMC. (Значения: Выкл. / Низкий / Средний / Высокий)
ViviPeaking	Кнопками ◀▶ выберите значение степени настройки резкости изображения при движении (2D Peaking). (Значения: от 0 до 3).
Телесный тон	Кнопками ◀▶ выберите уровень телесного цвета. (Значения: от 0 до 5) Примечание. Данная функция доступна только в режимах компонентного видеосигнала или S-Video.

Меню ДИСПЛЕЙ

Нажмите кнопку **Меню**, чтобы открыть **экранное меню**. Кнопками ◀▶ выберите меню **ДИСПЛЕЙ**: Кнопками ▲▼ перемещайтесь вверх и вниз по пунктам меню **ДИСПЛЕЙ**. Кнопками ◀▶ измените значения настроек.



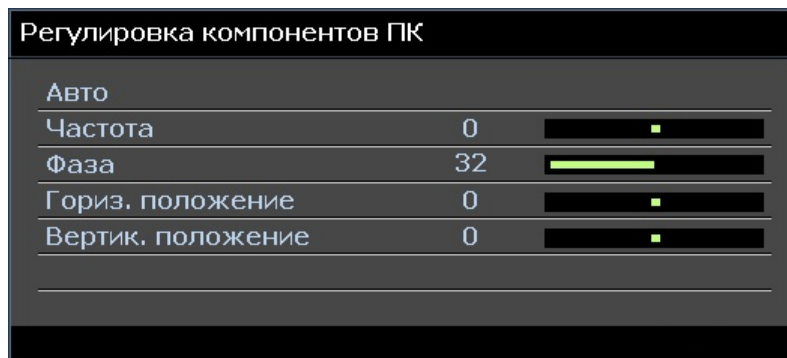
Пункт	ОПИСАНИЕ
Формат кадра	Кнопками ◀▶ установите формат изображения. (Варианты: Авто / 16:9/ 4:3/ Конверт/ Реальн.)
Трапецеидальность	Кнопками ◀▶ скорректируйте трапецеидальные искажения. Примечание. Данная функция доступна только при отключенной функции Автокорр. Трапеции .
Бланкирование	Кнопками ◀▶ отрегулируйте переразвертку (область по краям изображения).
Регулировка компонентов ПК	Нажмите кнопку Ввод , чтобы войти в подменю Регулировка компонентов ПК . См. раздел <i>Регулировка компонентов ПК</i> на стр. 28.

Регулировка компонентов ПК

Нажмите кнопку **Ввод**, чтобы войти в подменю **Регулировка компонентов ПК**.

Примечание.

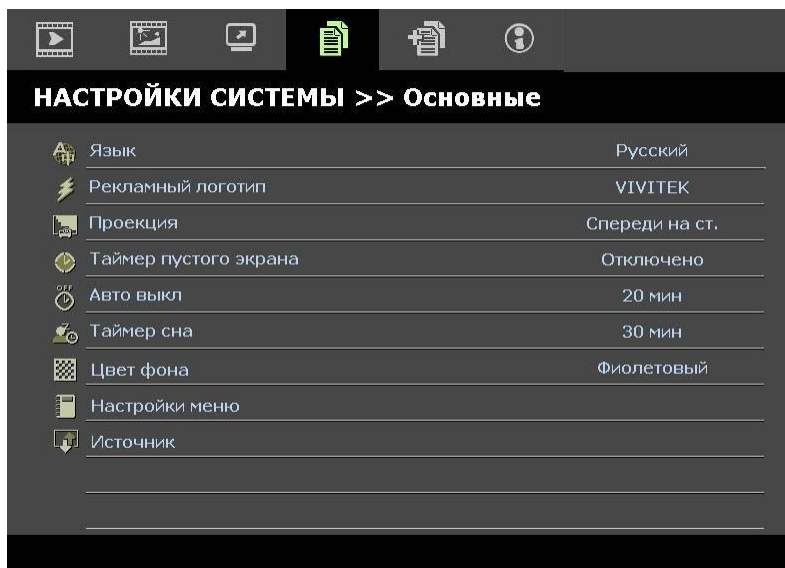
Настройка параметров в меню **Регулировка компонентов ПК** доступна только с входным аналоговым сигналом (RGB) с компьютера.



Пункт	ОПИСАНИЕ
Авто	Нажмите кнопки ENTER/ Авто на панели управления или на пульте ДУ, чтобы автоматически отрегулировать синхронизацию, фазу и положение.
Частота	Кнопками ◀▶ установите коэффициент аналого-цифрового преобразования.
Фаза	Кнопками ◀▶ задайте синхронизацию аналого-цифрового преобразования.
Гориз. положение	Кнопками ◀▶ переместите изображение вправо или влево.
Вертик. положение	Кнопками ◀▶ переместите изображение вверх или вниз.

НАСТРОЙКИ СИСТЕМЫ >> Основные

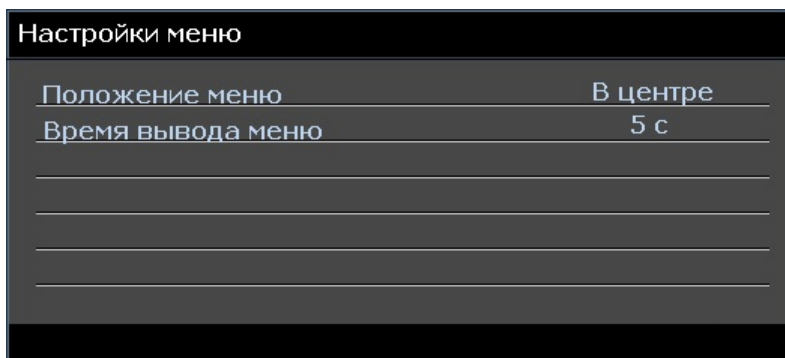
Нажмите кнопку **Меню**, чтобы открыть экранное меню. Кнопками ◀▶ выберите пункт **НАСТРОЙКИ СИСТЕМЫ >> ОСНОВНЫЕ**. Кнопками ▲▼ перемещайтесь вверх и вниз по пунктам меню **НАСТРОЙКИ СИСТЕМЫ >> ОСНОВНЫЕ**. Кнопками ◀▶ измените значения настроек.



Пункт	ОПИСАНИЕ
Язык	Кнопками ◀▶ выберите нужный язык системы. (Варианты: English/ Danish/ Dutch/ Finnish/ French/ German/ Italian/ Japanese/ Korea/Norwegian/ Polish/ Portuguese/ Russian/ Traditional Chinese/ Simplified Chinese/ Spanish/ Swedish)
Рекламный логотип	Кнопками ◀▶ выберите вид экрана при запуске системы. (Варианты: Логотип компании Vivitek /Голубой/Черный)
Проекция	Кнопками ◀▶ выберите один из четырех видов проекции: Спереди на ст. / Спереди на пот / Сзади на столе / Сзади на потолок.
Таймер пустого экрана	Кнопками ◀▶ задайте время гашения экрана. По истечении заданного времени изображение проекции автоматически восстановится. (Варианты: Отключено / 5 мин / 10 мин/ 15 мин/ 20 мин/ 25 мин/ 30 мин)
Авто выкл	Кнопками ◀▶ задайте время таймера автоматического выключения питания. Проектор автоматически выключается по истечении заданного времени, если не определен источник входного сигнала. (Варианты: Отключено / 5 мин / 10 мин/ 15 мин/ 20 мин/ 25 мин/ 30 мин)
Таймер сна	Кнопками ◀▶ задайте время таймера спящего режима. Проектор автоматически выключается по истечении заданного времени. (Варианты: Отключено / 30 мин/ 1 ч/ 2 ч/ 3 ч/ 4 ч/ 8 ч/ 12 ч)
Цвет фона	Кнопками ◀▶ выберите цвет фона экрана, когда не определен источник входного сигнала. (Варианты: Фиолетовый/ Черный/ Голубой)
Настройки меню	Нажмите кнопку Ввод , чтобы войти в подменю Настройки меню . См. раздел <i>Настройки меню</i> на стр. 30.
Источник	Нажмите кнопку Ввод , чтобы войти в подменю Источник . См. раздел <i>Источник</i> на стр. 30.

Настройки меню

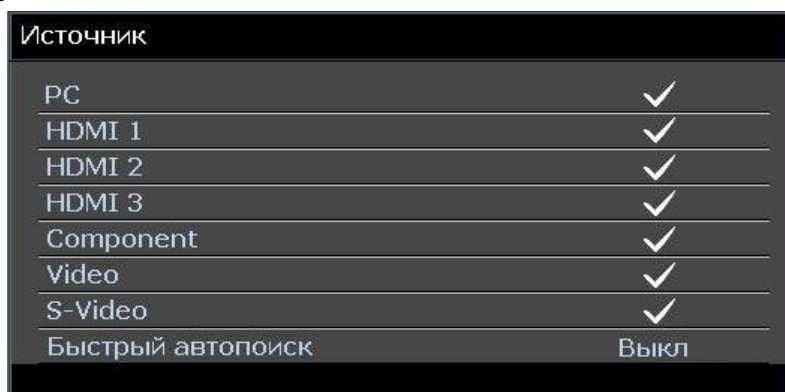
Нажмите кнопку **Ввод**, чтобы войти в подменю **Настройки меню**.



Пункт	ОПИСАНИЕ
Положение меню	Кнопками ◀▶ выберите одну из пяти позиций расположения меню на экране: Вверху слева/ Вверху справа/ В центре / Внизу слева/ Внизу справа.
Время отображения меню	Кнопками ◀▶ установите время, по истечении которого меню удаляется с экрана. (Варианты: 5 с/ 10 с/ 15 с / 20 с/ 25 с/ 30 с)

Источник

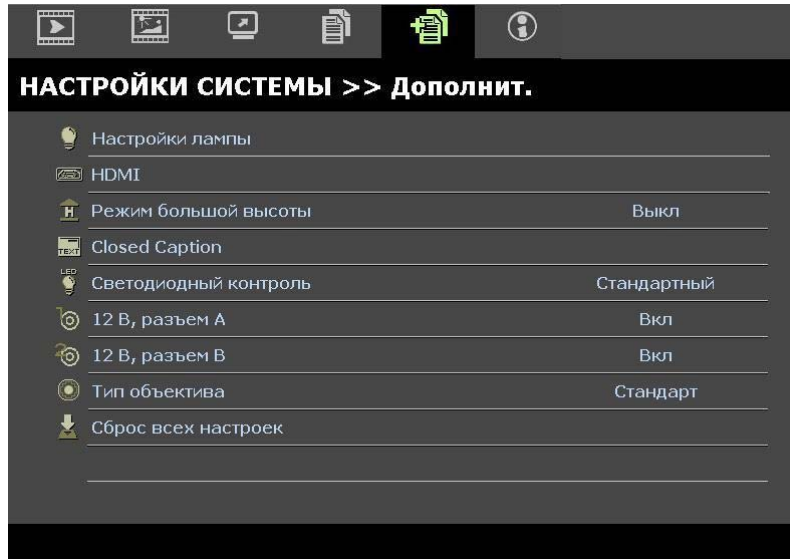
Нажмите кнопку **Ввод**, чтобы войти в подменю **Источник**.



Пункт	ОПИСАНИЕ
PC	Кнопками ◀▶ задайте или отмените компьютер в качестве источника сигнала.
HDMI 1	
HDMI 2	
HDMI 3	
Component	Кнопками ◀▶ задайте или отмените компонентный вход в качестве источника сигнала.
Video	
S-Video:	
Быстрый автопоиск	Кнопками ◀▶ включите или отключите функцию ускоренного поиска источника входного сигнала. Примечание. Когда выбран нужный источник сигнала, функция ускоренного поиска отключается.

НАСТРОЙКИ СИСТЕМЫ >> Меню Дополнит

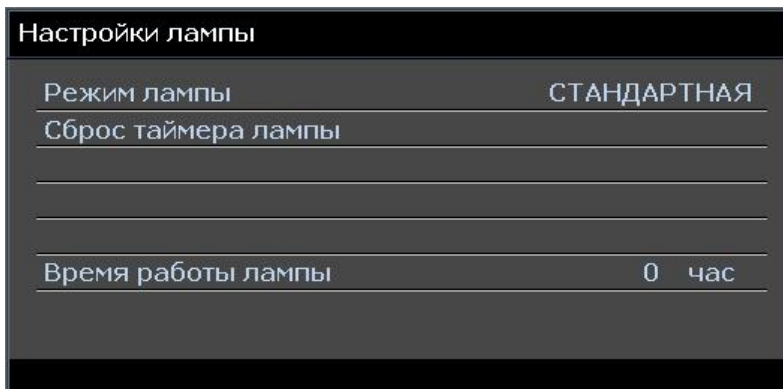
Нажмите кнопку **Меню**, чтобы открыть экранное меню. Кнопками ◀▶ выберите пункт **НАСТРОЙКИ СИСТЕМЫ >> ДОПОЛНИТ**. Кнопками ▲▼ перемещайтесь вверх и вниз по пунктам меню **НАСТРОЙКИ СИСТЕМЫ >> ДОПОЛНИТ**.



Пункт	ОПИСАНИЕ
Настройки лампы	Нажмите кнопку Ввод , чтобы войти в подменю Настройки лампы . См. раздел <i>Настройки лампы</i> на стр. 32.
HDMI	Нажмите кнопку Ввод , чтобы войти в подменю HDMI . См. раздел <i>HDMI</i> на стр. 32.
Режим большой высоты	Кнопками ◀▶ включите или отключите данный режим. Он включается, если высота над уровнем моря превышает 1500 м или температура превышает 40°C.
Closed Caption	Нажмите кнопку Ввод , чтобы войти в подменю Closed Caption . См. раздел <i>Closed Caption</i> на стр. 33.
Светодиодный контроль	Кнопками ◀▶ выберите режим работы индикатора. Выберите параметр Стандартный для нормальной работы светодиодного индикатора или Off для его отключения.
12 В, разъем А	Кнопками ◀▶ включите или отключите разъем А 12 В. При подключении к экрану с использованием имеющегося в продаже кабеля, экран автоматически разворачивается при запуске проектора. При выключении проектора экран сворачивается.
12 В, разъем В	Кнопками ◀▶ включите или отключите разъем В 12 В.
Тип объектива	Кнопками ◀▶ выберите тип объектива. (Значения: Широкоугольный / Стандартный / Длиннофокусный/)
Сброс всех настроек	Нажмите кнопку Ввод , чтобы восстановить все настройки по умолчанию.

Настройки лампы

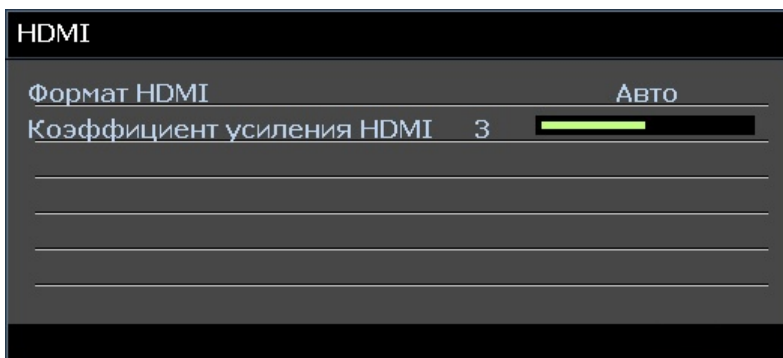
Нажмите кнопку **Ввод**, чтобы войти в подменю **Настройки лампы**.



Пункт	ОПИСАНИЕ
Режим лампы	Кнопками ◀▶ установите яркость лампы.
Сброс таймера лампы	Нажмите кнопку Ввод , чтобы сбросить счетчик отработанного времени лампы после ее замены.
Время работы лампы	Отображает отработанное лампой время в часах.

HDMI

Нажмите кнопку **Ввод**, чтобы войти в подменю **HDMI**.



Пункт	ОПИСАНИЕ
Формат HDMI	Кнопками ◀▶ выберите один из трех форматов отображения HDMI: Авто / Сигнал с ПК / Видеосигнал.
Коэффициент усиления HDMI	Кнопками ◀▶ отрегулируйте коэффициент усиления сигнала HDMI.

Closed Caption

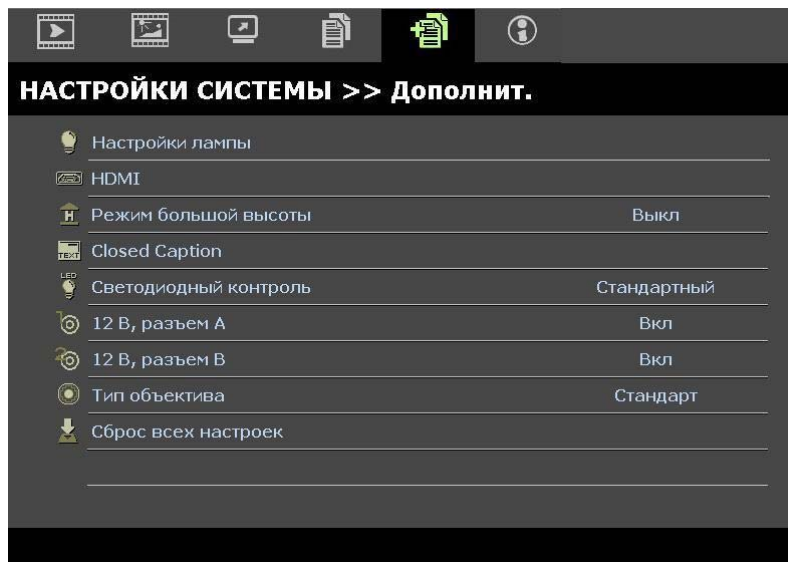
Нажмите кнопку **Ввод**, чтобы войти в подменю **Closed Caption**.



Пункт	ОПИСАНИЕ
Включить СТ	Кнопками ◀▶ включите или отключите режим отображения скрытых титров.
Версия СТ	Кнопками ◀▶ выберите версию скрытых титров.

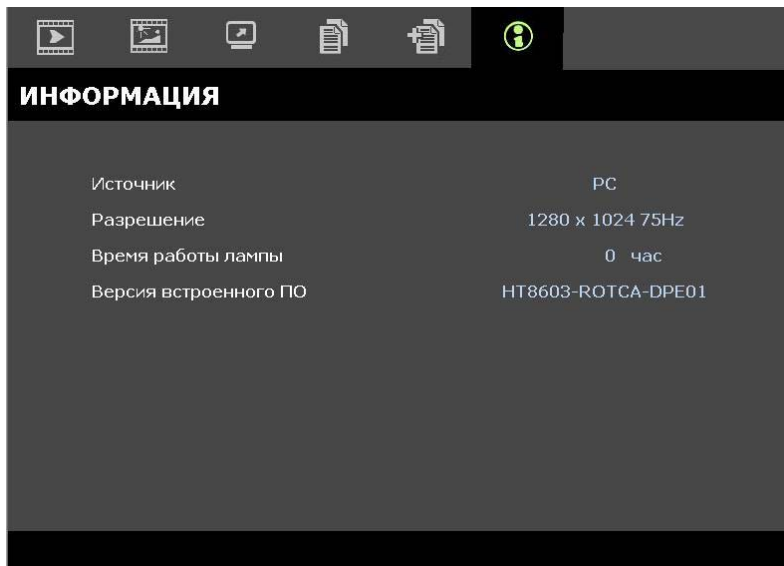
12 В, разъем А

В пункте **12 В, разъем А** установите значение **Вкл.**, чтобы задать режим автоматического опускания проекционного экрана при включении питания. При отключении питания на контроллер экрана перестает передаваться низкое напряжение и экран поднимается.



Меню ИНФОРМАЦИЯ

Нажмите кнопку **Меню**, чтобы открыть **экранное** меню. Кнопками ◀▶ выберите пункт **Информация**.



Пункт	ОПИСАНИЕ
Источник	Отображение активного источника входного сигнала.
Разрешение	Отображение входного сигнала с исходным разрешением.
Время работы лампы	Отображает отработанное лампой время в часах.
Версия встроенного ПО	Отображение версии программного обеспечения, записанного в ПЗУ.

Примечание.

Информация, отображаемая в данном меню, предназначена только для просмотра и редактироваться не может.

ТЕХНИЧЕСКОЕ ОБСЛУЖИВАНИЕ И ЗАЩИТА ПРОЕКТОРА

Замена проекционной лампы

Если проекционная лампа перегорит, ее следует заменить. Для замены можно использовать только сертифицированную сменную лампу, которую можно заказать у продавца проектора.

Важно:

а. Проекционная лампа, используемая в составе этого изделия, содержит небольшое количество ртути.

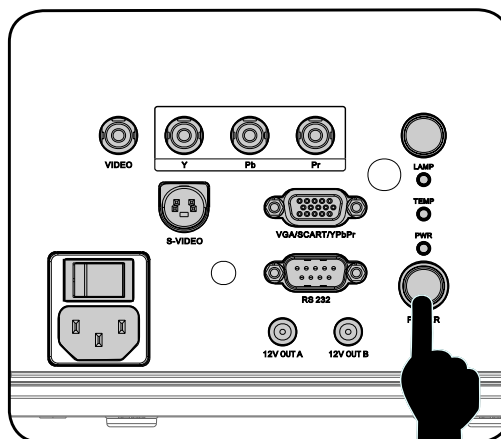
б. Не выбрасывайте данное изделие вместе с обычными бытовыми отходами.

в. Утилизация изделия должна проводиться в соответствии с местными нормами и предписаниями.

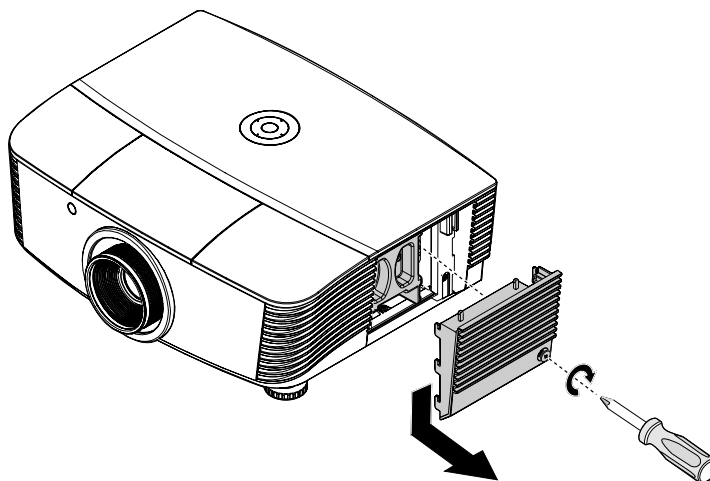
Предупреждение:

Проектор следует отключить и отсоединить от сетевого питания по крайней мере за час до замены лампы. Несоблюдение этого требования может привести к серьезным ожогам.

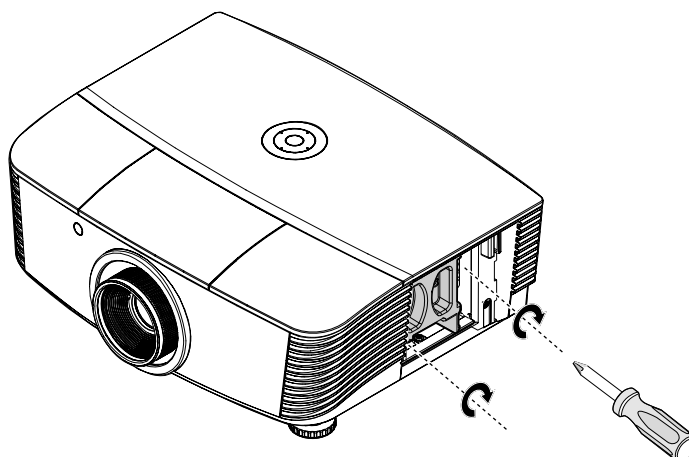
1. Выключите питание проектора, нажав кнопку ПИТАНИЕ.
2. Дайте проектору 30 минут для охлаждения.
3. Отключите кабель питания.



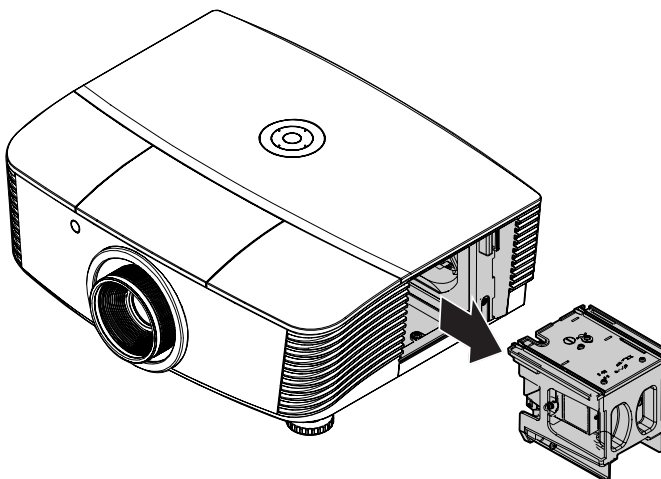
4. Разблокируйте крышку лампы.
5. Потяните вверх и снимите крышку.



6. Отверткой отверните винты блока лампы.

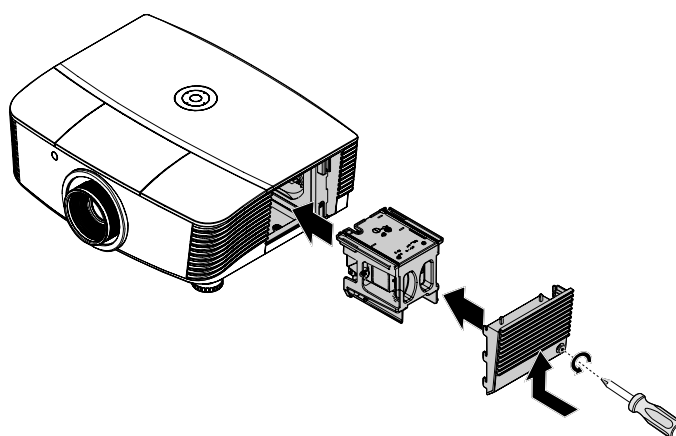


7. Выньте блок лампы.



8. Выполните пункты 1–7 в обратном порядке, чтобы установить блок с новой лампой.

Во избежание повреждений, при установке блок лампы нужно точно сориентировать относительно разъема.



Примечание:
Перед тем, как закрутить винты крышки отсека, убедитесь, что блок лампы плотно вошел в отсек и что разъем лампы надежно соединен с разъемом отсека.

9. После установки блока лампы на место включите проектор и сбросьте таймер лампы. Сброс таймера лампы:
Нажмите кнопку **Меню** → выберите пункт **НАСТРОЙКА СИСТЕМЫ : Дополнительные настройки** → выберите **Лампа** → выберите **Режим лампы** или **Сброс таймера лампы** → кнопками ◀▶ выберите значение.

Чистка проектора

Для нормальной работы проектора требуется проводить чистку для удаления пыли и грязи.

Предупреждение:

1. Проектор следует отключить и отсоединить от сетевого питания по крайней мере за час до проведения чистки. Несоблюдение этого требования может привести к серьезным ожогам.
2. Для чистки используйте только слегка влажную ткань. Не допускайте попадания воды в вентиляционные отверстия проектора.
3. Если во время чистки внутрь проектора попало немного воды, оставьте выключенный проектор для просушки на несколько часов в хорошо проветриваемом помещении, прежде чем снова использовать проектор.
4. Если в процессе чистки в проектор попало много воды, отправьте проектор на гарантийное обслуживание.

Чистка объектива

Очиститель для оптического объектива можно приобрести в магазинах фототоваров. Для проведения чистки объектива выполните следующие действия:

1. Нанесите немного очистителя для оптических объективов на чистую, мягкую ткань. (Не наносите очиститель непосредственно на объектив).
2. Легкими круговыми движениями протрите объектив.

Предостережение:

1. Не используйте абразивные очистители и растворители.
2. Во избежание обесцвечивания или помутнения покрытия не допускайте попадания очистителя на корпус проектора.

Чистка корпуса

Для проведения чистки корпуса выполните следующие действия:

1. Сотрите пыль чистой влажной тканью.
2. Смочите ткань теплой водой с мягким моющим средством (например, средством для мытья посуды) и протрите корпус.
3. Смойте моющее средство и протрите проектор еще раз.

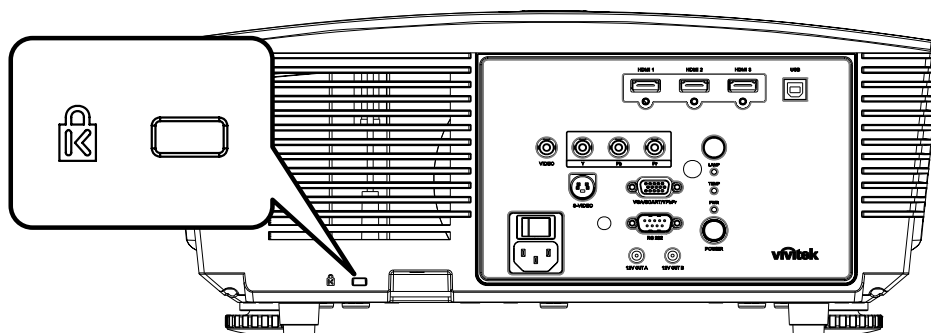
Предостережение:

Во избежание обесцвечивания или помутнения покрытия корпуса не используйте абразивные и спиртосодержащие очистители.

Использование физического замка

Использование замка Kensington® Lock

Если вас беспокоит сохранность проектора, прикрепите проектор к надежному неподвижному объекту с помощью кабеля безопасности и гнезда Kensington .



Примечание:

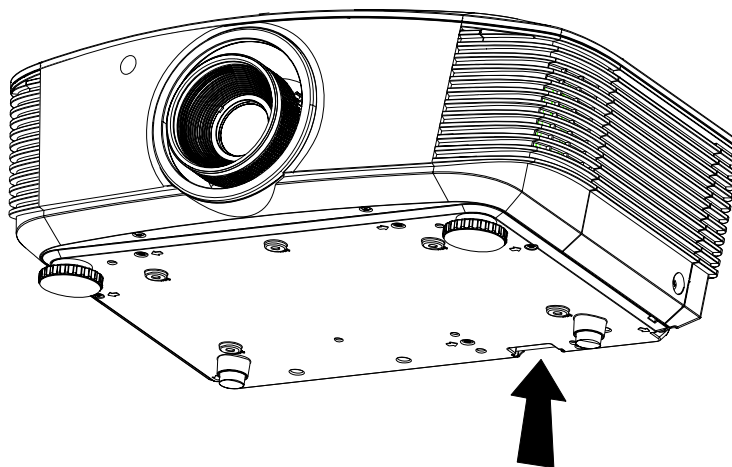
Для приобретения подходящего кабеля безопасности Kensington® обратитесь к продавцу проектора.

Замок безопасности относится к системам MicroSaver Security System компании Kensington. С любыми замечаниями обращайтесь по адресу: Kensington, 2853 Campus Drive, San Mateo, CA 94403, U.S.A. Тел: 800-535-4242, [Веб-сайт: http://www.Kensington.com](http://www.Kensington.com).

Использование цепного кодового замка

В дополнение к функции защиты паролем и замку Кенсингтона, функция Security Chain Opening (Цепная защита от открывания) поможет защитить проектор H5080 от несанкционированного использования.

См. следующий рисунок.



УСТРАНЕНИЕ НЕПОЛАДОК

Устранение наиболее общих неполадок

Ниже приводятся советы по устранению неполадок, которые могут возникать при работе с проектором. Если устранить неполадку не удастся, обратитесь за помощью к продавцу.

Часто много времени тратится на устранение таких простых неполадок, как потеря контакта при неплотном соединении. Прежде, чем перейти к изложенным далее решениям конкретных проблем, выполните следующие действия:

- Проверьте с помощью другого электроприбора, исправна ли сетевая розетка.
- Проверьте, включен ли проектор.
- Проверьте надежность всех соединений.
- Проверьте, включено ли подсоединенное устройство.
- Убедитесь, что подключенный компьютер не находится в спящем режиме.
- Убедитесь, что подключенный ноутбук настроен для вывода видеосигнала на внешний дисплей. (Обычно на ноутбуке для этого требуется нажать комбинацию клавиш: Fn + другая клавиша).

Советы по устранению неполадок

Старайтесь выполнять все действия, описываемые в разделах, посвященных устранению конкретных проблем, в указанном порядке. Это поможет устранить неполадку быстрее.

Во избежание замены исправных деталей, старайтесь точно определить источник проблемы. Например, если вы заменили батареи, а неисправность осталась, верните батареи на место и перейдите к следующему шагу поиска неисправности.

Записывайте выполненные действия по поиску неисправности, эта запись может пригодиться при обращении в службу технической поддержки или в центр технического обслуживания.

Сообщения индикаторов об ошибках

Код ошибки	МЕРЦАНИЕ ИНДИКАТОР А ПИТАНИЯ	МЕРЦАНИЕ ИНДИКАТОРА ГОТОВНОСТИ	МЕРЦАНИЕ ИНДИКАТОРА ТЕМПЕРАТУРЫ
Готовность лампы	Вкл.	Вкл.	Выкл.
Старт	Вкл.	Выкл.	Выкл.
Охлаждение	Вкл.	Вспыхивание	Выкл.
Перегрев	Выкл.	Выкл.	Вкл.
Ошибка датчика теплового разрушения	4	4	Выкл.
Определен конец срока службы лампы	5	3	Выкл.
Отказ вентилятора нагревателя	6	1	Выкл.
Отказ вентилятора лампы	6	2	Выкл.
Отказ вентилятора блока питания	6	3	Выкл.
Ошибка вентилятора монитора DMD	6	4	Выкл.
Открыт корпус	7	Выкл.	Выкл.
Ошибка DMD	8	Выкл.	Выкл.
Ошибка регулятора цвета	9	Выкл.	Выкл.

При появлении любой из этих неисправностей отсоедините шнур сетевого питания, подождите приблизительно одну(1) минуту и включите проектор снова. Если индикаторы Питание и/или Готовность продолжают мигать либо если горит индикатор Перегрев, обратитесь в ближайший сервисный центр.

Неполадки с изображением

НЕПОЛАДКА: На экране нет изображения

1. Проверьте настройки ноутбука или настольного ПК.
2. Выключите все устройства и затем снова включите в правильном порядке.

НЕПОЛАДКА: Изображение размыто

1. Настройте фокусировку регулятором **Фокус** на проекторе.
2. Нажмите кнопку **Авто** на пульте ДУ или на проекторе.
3. Убедитесь, что расстояние от проектора до экрана в пределах допустимого диапазона (около 10 м).
4. Проверьте, нет ли загрязнений на объективе проектора.

НЕПОЛАДКА: Изображение шире сверху или внизу (трапецеидальное)

1. Расположите проектор перпендикулярно экрану, насколько это возможно.
2. Скорректируйте **Трапецеидальное** искажение с помощью кнопок **Трапецеидальность** на проекторе или пульте ДУ.

НЕПОЛАДКА: Изображение зеркально отражено

Проверьте настройку **Проекция** в меню **Параметры I** экранного меню проектора.

НЕПОЛАДКА: Полосы на изображении

1. Установите настройки **Частота** и **Трекинг** в меню **Компьютер** в значения по умолчанию.
2. Подключите другой компьютер и проверьте, не вызвана ли проблема видеоплатой ПК.

НЕПОЛАДКА: Изображение невыразительное, нет контраста

Настройте параметр **Контраст** в меню **Изображение**.

НЕПОЛАДКА: Цвета проецируемого изображения не соответствуют цветам источника видеосигнала

Настройте параметры **Цвет.температура** и **Гамма-коррекция** в меню **Изображение**.

Неполадки с лампой

НЕПОЛАДКА: Отсутствует луч от проектора

1. Проверьте надежность подсоединения шнура питания.
2. Проверьте с помощью другого электроприбора, исправна ли сетевая розетка.
3. Выключите и снова включите проектор в правильной последовательности и убедитесь, что индикатор ПИТАНИЕ горит зеленым цветом.
4. Если вы недавно заменили лампу, попробуйте заново подсоединить все контакты лампы.
5. Замените блок лампы.
6. Установите в проектор старую лампу и отправьте проектор на гарантийное обслуживание.

НЕПОЛАДКА: Лампа отключается

1. Причиной отключения лампы могут быть скачки напряжения. Отсоедините и снова подсоедините шнур питания к проектору и к сетевой розетке. Когда загорится индикатор ГОТОВНОСТЬ, снова нажмите кнопку Питание.
2. Замените блок лампы.
3. Установите в проектор старую лампу и отправьте проектор на гарантийное обслуживание.

Неполадки с пультом ДУ

НЕПОЛАДКА: Проектор не реагирует на команды с пульта ДУ

1. Направьте пульт ДУ на датчик ИК-сигнала на проекторе.
2. Убедитесь в отсутствии препятствий ИК-сигналу от пульта ДУ до датчика.
3. Выключите все люминесцентные лампы в помещении.
4. Проверьте полярность батарей.
5. Замените батареи.
6. Выключите другие, находящиеся поблизости приборы с источником ИК-сигнала.
7. Отдайте пульт ДУ в ремонт.

Гарантийное обслуживание проектора

Если неполадку устранить не удалось, отправьте проектор на гарантийное обслуживание. Для этого упакуйте проектор в оригинальную коробку. Вложите описание неисправности и список выполненных действий по ее устранению. Эта информация может быть полезной для специалистов по техническому обслуживанию. Отдайте проектор на гарантийное обслуживание в магазин, где вы его приобрели.

HDMI – вопросы и ответы

В.: В чем различие между “стандартным” кабелем HDMI и “высокоскоростным” кабелем HDMI?

Недавно группа HDMI Licensing, LLC объявила, что кабели следует определять как стандартные и высокоскоростные кабели.

- Стандартные (или “категория 1”) кабели HDMI при тестировании обеспечивают скорость передачи 75 МГц, или до 2,25 Гбит/с, что соответствует сигналу 720p/1080i.
- Высокоскоростные (или “категория 2”) кабели HDMI при тестировании обеспечивают скорость передачи 340 МГц, или до 10,2 Гбит/с, что является в настоящее время самым производительным для кабелей HDMI и позволяет успешно обрабатывать сигналы 1080p, включая сигналы с повышенной глубиной цвета и/или увеличенной скоростью обновления сигналов источника. Высокоскоростные кабели могут также обеспечить более высокое разрешение отображения, например, на киноэкраны WQXGA (разрешение of 2560 x 1600).

В.: Как следует прокладывать кабель HDMI, длина которого превышает 10 метров?

Многие приверженцы HDMI пытаются найти решения, которые позволили бы увеличить эффективную длину кабеля от типичного 10-метрового предела до значительно больших величин. Такие компании предлагают различные способы, которые включают активные кабели (активная электроника, встроенная в кабель, которая усиливает и расширяет сигнал в кабеле), повторители, усилители, а также кабели CAT5/6 и оптоволоконные методы.

В.: Как определить, сертифицирован ли данный кабель HDMI?

На все продукты HDMI требуется сертификация производителя как часть сертификата проверки надежности HDMI. Однако, могут быть случаи, когда присутствует логотип HDMI, но соответствующая проверка не проводилась. Группа HDMI Licensing, LLC активно изучает такие случаи, чтобы обеспечить на рынке соответствующее использование товарного знака HDMI. Мы рекомендуем покупателям приобретать кабели у надежных поставщиков и компаний, которым они доверяют.

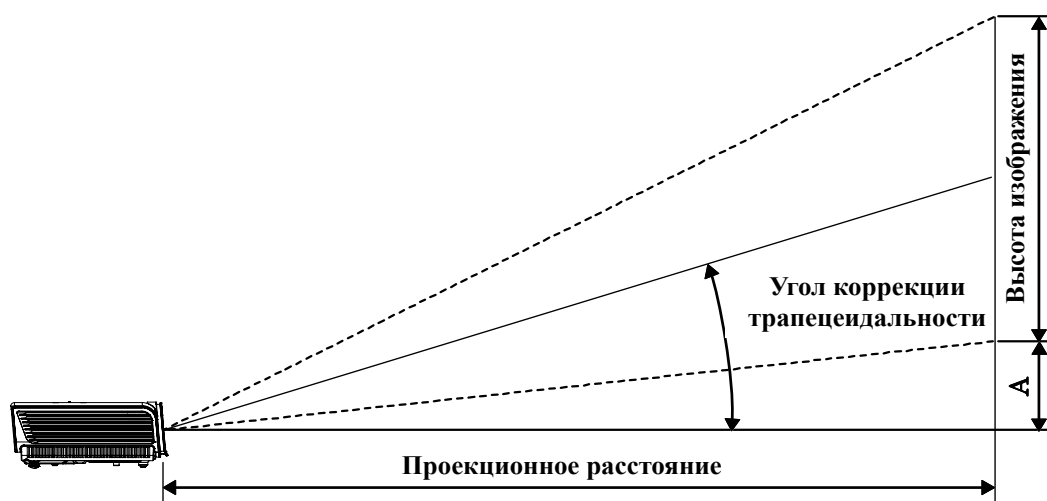
Подробную информацию можно получить, щелкнув ссылку
<http://www.hdmi.org/learningcenter/faq.aspx#49>

ТЕХНИЧЕСКИЕ ХАРАКТЕРИСТИКИ

Технические характеристики

Модель	H5080 Series		
Тип дисплея	TI DLP DMD 0,65"		
Исходное разрешение	1920 x 1080		
Вес	8,8 kg кг		
Тип объектива	Стандартный	Длиннофокусный	Широкоугольный
Проекционное расстояние	1,5...7 м	2...20 м	0,5...3 м
Размеры проекционного экрана	37" ~ 300"	31.2" ~ 468"	29,25" ~ 200"
Проекционный объектив	Ручная фокусировка/ Ручное увеличение	Ручная фокусировка/ Ручное увеличение	Фиксированное увеличение
Коэффициент увеличения	1,25	1,5	Фиксированный
Vertical keystone correction	+/- 15 градусов		
Способы проекции	Прямое, обратное, со стола/с потолка (обратное, прямое)		
Совместимость данных	VGA, SVGA, XGA, SXGA, SXGA+, UXGA, Mac		
SDTV/ EDTV/ HDTV	480i, 576i, 576p, 480p, 720p, 1080i, 1080p		
Совместимость стандартов видео	NTSC 4.43, PAL (M/N/60), SECAM		
Строчная синхронизация	15,31 – 90 кГц		
Кадровая синхронизация	43 – 85 Гц		
Сертификат безопасности	FCC-B, UL, cUL, CB, CE, CCC, KC, PCT, и C-tick		
Рабочая температура	5° ~ 40°C		
Размеры (Ш x В x Г)	431 мм x 181 мм x 344 мм (16,97" x 7,13" x 13,54")		
Входное питание	Переменный ток, 100-240 В; стандарт - переменный ток, 110 В (100-240 В)/± 10%		
Потребляемая мощность	Стандартный режим: 310 Вт / Форсированный режим: 370 Вт		
Режим ожидания	не более 1 Вт		
Лампа	280 Вт		
Входные разъемы	Цифровой: HDMI x 3		
	Аналоговый: компонентный HD-15 x 1		
	Полный видеосигнал: RCA x 1 (желтый)		
	S-Video: mini dim x 1		
Выходные разъемы	Компонентный: RCA x 3		
	выход постоянного тока (пусковое реле экрана): гнездо постоянного тока x 2 (выходное напряжение постоянного тока, 12В, 200 мА)		
Разъемы для управления	RS-232		
	Эмуляция клавиатуры: разъем USB типа B		
Безопасность	Замок Кенсингтона		

Проекционное расстояние и размер изображения



Модель СЕРИЯ H5080 Таблица параметров проецирования

Стандартный проекционный объектив: TR: 1,54 ~ 1,93

	ТЕЛЕ				ШИРОКИЙ			
Расстояние (м)	1,28	3,42	4,27	8,55	1,36	2,73	3,41	10,23
Диагональ (дюйм)	30	80	100	200	40	80	100	300
Угол коррекции трапецеидальности (град)	9,93	9,93	9,93	9,93	12,39	12,39	12,39	12,39
Высота изображения (мм)	373,6	996,2	1245,3	2490,5	498,1	996,2	1245,3	3735,8
Ширина изображения (мм)	664,1	1771,0	2213,8	4427,6	885,5	1771,0	2213,8	6641,4
А (мм)	37,4	99,6	124,5	249,1	49,8	99,6	124,5	373,6

Длиннофокусный объектив: TR: 1,93 ~ 2,89

	ТЕЛЕ				ШИРОКИЙ			
Расстояние (м)	3,20	5,12	6,40	25,59	2,14	3,42	4,27	19,23
Диагональ (дюйм)	50	80	100	400	50	80	100	450
Угол коррекции трапецеидальности (град)	6,66	6,66	6,66	6,66	9,9	9,9	9,9	9,9
Высота изображения (мм)	622,6	996,2	1245,3	4981,1	622,6	996,2	1245,3	5603,7
Ширина изображения (мм)	1106,9	1771,0	2213,8	8855,2	1106,9	1771,0	2213,8	9962,1
А (мм)	62,3	99,6	124,5	498,1	62,3	99,6	124,5	560,4

Широкоугольный объектив: TR: 0,77

	ФИКСИРОВАННЫЙ			
Расстояние (м)	0,5	1,4	3,0	3,4
Диагональ (дюйм)	30	80	175	200
Угол коррекции трапецеидальности (град)	24,1	24,1	24,1	24,1
Высота изображения (мм)	373,6	996,2	2179,2	2490,5
Ширина изображения (мм)	664,1	1771,0	3874,2	4427,6
А (мм)	37,4	99,6	217,9	249,1

СЕРИЯ H5080 Таблица режимов синхронизации и форматов видеосигнала

Проектор может отображать видеосигналы с различными разрешениями. В следующей таблице приведены разрешения, поддерживаемые проектором.

СИГНАЛ	РАЗРЕШЕНИЕ	ЧАСТОТА СТРОК (кГц)	ЧАСТОТА КАДРОВ (Гц)	COMPOSITE / S-VIDEO	COMPONENT	RGB (АНАЛОГОВЫЙ)	DVI/ HDMI (ЦИФРОВОЙ)
VGA	640 x 350	31,5	70,1	—	—	О	О
VESA (DMT)	640 x 350	37,9	85,1	—	—	О	О
	720 x 350	31,5	70,0	—	—	О	О
	640 x 400	37,9	85,1	—	—	О	О
	720 x 400	31,5	70,0	—	—	О	О
	720 x 400	37,9	85,0	—	—	О	О
	720 x 400	39,4	87,8	—	—	О	О
	640 x 480	37,5	75,0	—	—	О	О
	640 x 480	43,3	85,0	—	—	О	О
	800 x 600	48,1	72,2	—	—	О	О
	800 x 600	50,3	80	—	—	О	О
	800 x 600	53,7	85,1	—	—	О	О
	1024 x 576	29,6	50	—	—	О	О
	1024 x 576	35,8	60	—	—	О	О
	1024 x 768	60,0	75,0	—	—	О	О
	1024 x 768	68,7	85,0	—	—	О	О
	1152 x 864	54,3	60,0	—	—	О	О
	1152 x 864	63,9	70,0	—	—	О	О
	1152 x 864	67,5	75,0	—	—	О	О
	1152 x 864	77,5	85,0	—	—	О	О
	1280 x 720	37,5	50	—	—	О	О
	1280 x 720	45	60	—	—	О	О
	1280 x 1024	64,0	60,0	—	—	О	О
	1280 x 1024	80,0	75,0	—	—	О	О
	1280 x 1024	91,1	85,0	—	—	О	О
	1600 x 1200	75,0	60,0	—	—	О	О
	1920 x 1080i	33,8	60,0	—	—	О	О
	1920 x 1080i	28,1	50,0	—	—	О	О
	1920 x 1080p	27	24	—	—	О	О
	1920 x 1080p	56,25	50	—	—	О	О
	1920 x 1080p	67,5	60	—	—	О	О
CGA84	640 x 400	31,5	70,1	—	—	О	О
SMT	640 x 480	31,5	60,0	—	—	О	О
	640 x 480	34,9	66,6	—	—	О	О

СИГНАЛ	РАЗРЕШЕНИЕ	ЧАСТОТА СТРОК (кГц)	ЧАСТОТА КАДРОВ (Гц)	COMPOSITE / S-VIDEO	COMPONENT	RGB (АНАЛОГОВЫЙ)	DVI/ HDMI (ЦИФРОВОЙ)
VESA	640 x 480	37,9	72,8	—	—	0	0
	800 x 600	35,2	56,3	—	—	0	0
	800 x 600	37,9	60,3	—	—	0	0
	800 x 600	46,9	75,0	—	—	0	0
	1024 x 768	48,4	60,0	—	—	0	0
	1024 x 768	56,5	70,1	—	—	0	0
	1024 x 768	57,7	72	—	—	0	0
DMT	1280 x 720	56,4	75	—	—	0	0
	1280 x 720	64,4	85	—	—	0	0
	1280 x 768	47,4	60,0	—	—	0	0
	1280 x 768	56	70,0	—	—	0	0
	1280 x 768	60,3	75,0	—	—	0	0
	1280 x 768	68,8	85,0	—	—	0	0
	1280 x 800	49,7	60	—	—	0	0
	1400 x 1050	64,7	60,0	—	—	0	0
	720 x 480i	15,8	60,0	—	—	0	0
	720 x 480p	31,5	60,0	—	—	0	0
	720 x 576i	15,6	50,0	—	—	0	0
	720 x 576p	31,3	50,0	—	—	0	0
	1280 x 720p	45,0	60,0	—	—	0	0
	1280 x 720p	37,5	50,0	—	—	0	0
CVT	1920 x 1200	74,0	60,0	—	—	0	0
Apple Macintosh	640 x 480	35,0	66,7	—	—	0	0
	832 x 624	49,7	74,5	—	—	0	0
	1024 x 768	60,2	74,9	—	—	0	0
	1152 x 870	68,7	75,1	—	—	0	0
NTSC/NTSC4.43	Частота поднесущей цветности, 3,58 МГц и 4,43 МГц			0	—	—	—
PAL	Стандарт CCIR, частота поднесущей цветности, 4,43 МГц			0	—	—	—
SECAM	Частота поднесущей CCIR, 4,25/4,4 МГц			0	—	—	—
SDTV	480i	15,8	60,0	—	0	—	0
	576i	15,6	50,0	—	0	—	0
EDTV	480p	31,5	60,0	—	0	—	0
	576p	31,3	50,0	—	0	—	0

СИГНАЛ	РАЗРЕШЕНИЕ	ЧАСТОТА СТРОК (кГц)	ЧАСТОТА КАДРОВ (Гц)	COMPOSITE / S-VIDEO	COMPONENT	RGB (АНАЛОГОВЫЙ)	DVI/ HDMI (ЦИФРОВОЙ)
HDTV	720p	45,0	60,0	—	О	—	О
	720p	37,5	50,0	—	О	—	О
	1080i	33,8	60,0	—	О	—	О
	1080i	28,1	50,0	—	О	—	О
	1080p	27	24	—	О	—	О
	1080p	28,125	25	—	О	—	О
	1080p	33,75	30	—	О	—	О
	1080p	56,25	50	—	О	—	О
	1080p	67,5	60	—	О	—	О

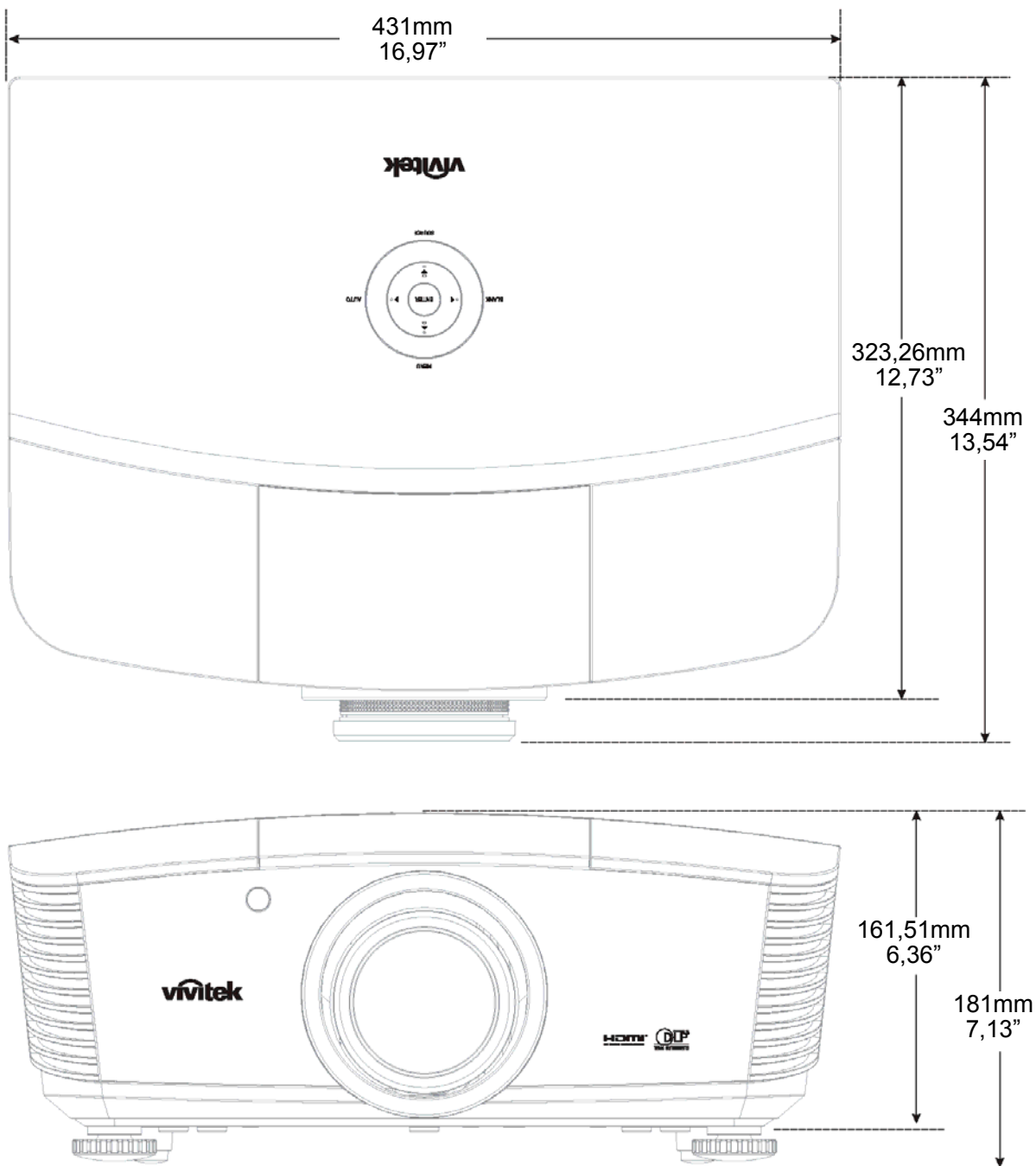
О: С поддержкой частоты

—: Без поддержки частоты

Исходное разрешение панели для H5080 series составляет 1920 x 1080.

При работе с другими разрешениями возможно неравномерное распределение размеров строк и текста.

Размеры проектора



СООТВЕТСТВИЕ ТРЕБОВАНИЯМ

Предупреждение (FCC)

Данное оборудование протестировано и признано соответствующим ограничениям для цифровых устройств класса В согласно части 15 Правил CFR 47 Комиссии FCC. Эти ограничения должны обеспечить разумную защиту от вредных помех при эксплуатации оборудования в офисных помещениях.

Данное оборудование создает, использует и может излучать радиоволны, и если оно установлено или эксплуатируется с нарушением инструкций производителя, может создавать помехи для средств радиосвязи. Работа этого оборудования в жилых помещениях может вызывать помехи. В этом случае пользователь обязан за свой счет принять меры по устранению помех.

Любые изменения и модификации, не одобренные официально стороной, ответственной за соблюдение требований, могут лишить вас права эксплуатировать это оборудование.

Канада

Данное цифровое оборудование класса В соответствует требованиям канадского промышленного стандарта ICES-003.

Сертификаты безопасности

FCC-B, UL, cUL, CB, CE, CCC, KC, PCT и C-tick